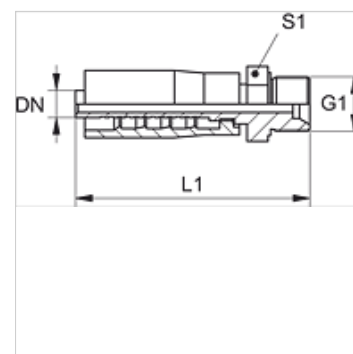


## Свойства

Съединение 1	външна резба BSP цилиндрична
Форма на уплътнение 1	60° вътрешен конус
съкращение	AGR
Стандарт	ISO 8434-6 BS 5200
Обем на доставката	притискащ нипел + притискащ пръстен
Материал	стомана
Повърхностно защитно покритие	с галванично покритие



## Артикул

Обозначение	DN	Мярка	Цол	G1	L1 (mm)	S1
PAY 506 HB	6	4	1/4"	G 1/4"	62,6	19
PAY 506 HB 10	6	4	1/4"	G 3/8"	65,0	22
PAY 510 HB	10	6	3/8"	G 3/8"	72,0	22
PAY 513 HB	12	8	1/2"	G 1/2"	82,0	27
PAY 520 HB	19	12	3/4"	G 3/4"	96,2	32
PAY 525 HB	25	16	1"	G 1"	104,5	41