

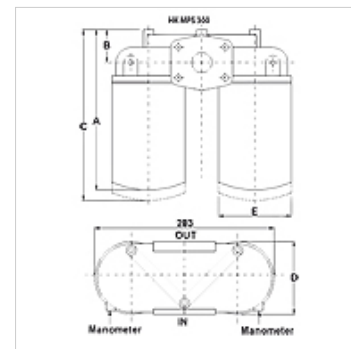
# FI SP R 3

филтър обратен поток Spin-On тип 3

**HANSA FLEX**

## Свойства

Изпълнение	като филтър обратен поток с байпас клапан 1,75 bar, без индикация за замърсяване
Температура min.	-25 °C
Температура max.	110 °C
Материал	Filter head in aluminum уплътнение: NBR
Работно налягане	макс. 12 bar
Тънкост на филтрация	10 µm



## Указание

For utilization as a suction filter a suction filter head FI SP S FK \*\*\* must be used.

## Описание

филтър Spin-On за монтаж в тръбопроводи

диференциално налягане за филтриращ елемент от хартия (P) макс. 4 bar

диференциално налягане за не органичен филтриращ елемент (A) макс. 4 bar

конструктивно изпълнение (Qmax.) за течност ISO VG 46 при 50°C (30 мм<sup>2</sup>/сек) на Δpges = 0,4 bar

## Указания за поръчка

фруги филтриращи материали както и филтри за други видове масло, вискозност или температури могат да бъдат доставени при запитване

## Артикул

Обозначение	Филтруваща повърхност	Filter material	Съединение на тръбопровода	Q max. (L/min)	A (mm)	B (mm)	C (mm)	D (mm)	E (mm)	Тегло (kg)
FI SP R 220 A10 V G11/2	2 x 3950	не органичен	G 1.1/2"	220	265	47	290	130	129	5,4
FI SP R 282 P10 V G11/2	2 x 4300	organic	G 1.1/2"	282	265	47	290	130	129	5,4
FI SP R 220 A10 V SAE112	2 x 3950	не органичен	1.1/2" SAE 3000 PSI/M	220	265	47	290	130	129	5,4
FI SP R 282 P10 V SAE112	2 x 4300	organic	1.1/2" SAE 3000 PSI/M	282	265	47	290	130	129	5,4
FI SP R 255 A10 V G11/2	2 x 5390	не органичен	G 1.1/2"	250	310	47	335	130	129	5,6
FI SP R 293 P10 V G11/2	2 x 5760	organic	G 1.1/2"	293	310	47	335	130	129	5,4
FI SP R 255 A10 V SAE112	2 x 5390	не органичен	1.1/2" SAE 3000 PSI/M	250	310	47	335	130	129	5,6
FI SP R 293 P10 V SAE112	2 x 5760	organic	1.1/2" SAE 3000 PSI/M	293	310	47	335	130	129	5,6

Qmax - макс. обменен поток

## Принадлежности

HK VA MAN Clogging indicator pressure gauge

## Резервни части

FI SP E MP филтриращ елемент за филтър Spin-On MP

FI SP R/S FK филтрираща глава за филтър обратен поток / смукателен филтър Spin-On