

# FI RL RVL

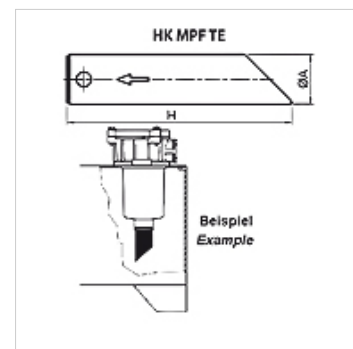
удължител за тръби за филтър обратен поток

**HANSA FLEX**

## Свойства

Материал полиамид

използване For return flow filter FI RL



## Описание

За удължаване на филтриращия изход на филтри обратен поток в резервоара намаляване на завихрянията на протичащото обратно масло може да се съкси индивидуално

## Артикул

Обозначение	за тип филтър	$\varnothing A$ (mm)	H (mm)	Тегло (kg)
FI RL RVL 25 300	FI RL 024, 048	25	300	0,2
FI RL RVL 32 500	FI RL 053, 064, 086, 110, 150	32	500	0,4
FI RL RVL 40 300	FI RL 125, 225	40	300	0,6
FI RL RVL 40 500	FI RL 180, 230	40	500	0,8

## е принадлежност към следните продукти

FI RL	филтри обратен поток
FI RL GEN	корпус за филтър обратен поток