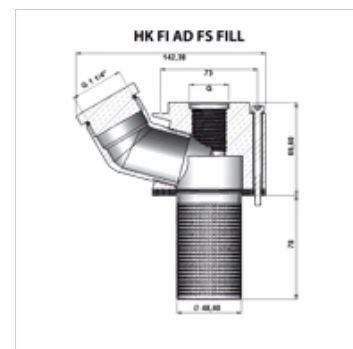


# HK FI AD FS FILL

пълнещ фланец за адсорбер

## Свойства

Материал	алуминий благородна стомана уплътнение: NBR
Обем на доставката	вкл. цедка, плоско уплътнение и комплект болтове (5 бр. M5 x 70)



## Описание

Пълнещ фланец (центрова окръжност 73 мм по DIN 24557) за закрепване на адсорбиращи филтри. Допълнително съществува възможността за доливане на хидравлично масло, без да бъде отстраняван филтърът.

## Артикул

Обозначение	G	Тегло (kg)
HK FI AD FS 73 FILL G34	G 3/4"	0,9
HK FI AD FS 73 FILL G1	G 1"	0,9

## е принадлежност към следните продукти

HK FI AD E0/EV	еднократен адсорбиращ филтър без клапан
HK FI AD MV	многократен адсорбиращ филтър с клапан
HK FI AD MV VARIO PA	Adsorber filter reusable with valve