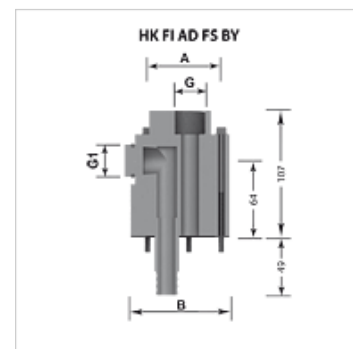


# HK FI AD FS BY

байпас фланец за адсорбер

## Свойства

Материал	алуминий уплътнение: NBR
Обем на доставката	вкл. странични резбови съединения, уплътнения и комплект болтове (6 бр. M5 x 100)



## Описание

Съединение за фланци (центрова окръжност 41,3 или 73 мм по DIN 24557) за закрепване на адсорбиращи филтри. Освен това е възможно свързване на филтрираща система паралелен поток без допълнително специално приспособление и без демонтаж на филтъра.

## Артикул

Обозначение	Изпълнение	A (mm)	B (mm)	G	G1	Тегло (kg)
HK FI AD FS 41 BY 2 G12	2 байпас извода	41,3	62	G 1/2"	G 3/8"	0,9
HK FI AD FS 73 BY 1 G34	1 байпас извод	73,0	99	G 3/4"	G 3/4"	1,3
HK FI AD FS 73 BY 2 G34	2 байпас извода	73,0	99	G 3/4"	G 3/4"	1,3

## е принадлежност към следните продукти

HK FI AD E0/EV	еднократен адсорбиращ филтър без клапан
HK FI AD MV	многократен адсорбиращ филтър с клапан
HK FI AD MV VARIO PA	Adsorber filter reusable with valve