

HK VA PIS M

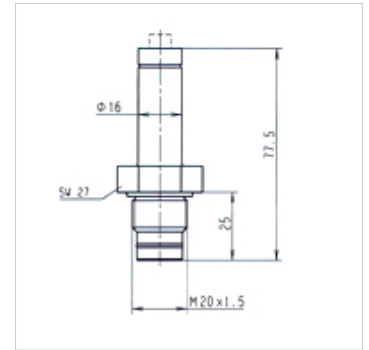
индикация за замърсявания механична

HANSA FLEX

Свойства

Съединение M 20x1,5

използване за напорни филтри FI MD 315, FI HD 400



Описание

индикация за замърсяване в механично изпълнение за напорни филтри

Артикул

Обозначение	Вид	Точка на превключване (bar)	Тегло (kg)
HK VA PIS 3095 5 M	оптичен	5,0	0,10

е принадлежност към следните продукти

FI MD 315 филтър средно налягане 315bar

FI MD GEN корпус за филтър средно налягане 315bar

FI HD 400 филтър високо налягане 400bar

FI HD GEN корпус за филтър високо налягане 400bar