

# HK VA PIS EL

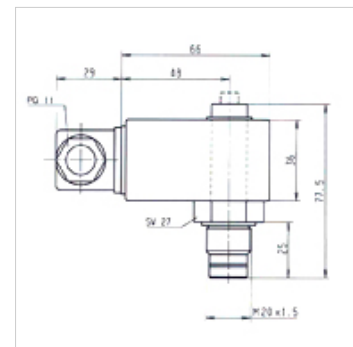
индикация за замърсявания електрическа

**HANSA FLEX**

## Свойства

Съединение M 20x1,5

използване за напорни филтри FI MD 315, FI HD 400



## Указание

Посредством превключване на електрическия елемент на схемата на 180° може да бъде променена функцията на превключване (нормално затворен или нормално отворен контакт). При доставка е нормално затворен контакт.

## Описание

индикации за замърсяване в електрическо изпълнение за напорни филтри

## Артикул

Обозначение	Вид	Точка на превключване (bar)	Тегло (kg)
HK VA PIS 3092 5 EL	elektrical, max. 250VAC	5,0	0,25

## е принадлежност към следните продукти

FI MD 315	филтър средно налягане 315bar
FI MD GEN	корпус за филтър средно налягане 315bar
FI HD 400	филтър високо налягане 400bar
FI HD GEN	корпус за филтър високо налягане 400bar