

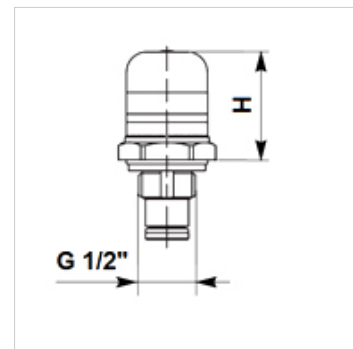
# НК VA OPT

индикация за замърсявания оптична

**HANSA FLEX**

## Свойства

Съединение G 1/2"



## Указание

не може да се използва за напорни филтри FI HD 400, FI MD 315 както и техните корпуси FI HD GEH, FI MD GEH

## Артикул

Обозначение	H (mm)	Вид	Тегло (kg)
НК VA V8	40	оптичен	0,14

## е принадлежност към следните продукти

НК FMP	Корпус за напорен филтър FMP 320bar
НК FMP H	Напорен филтър 320bar комплект
НК FHP	Корпус за напорен филтър FHP 420bar
НК FHP H	Напорен филтър 420bar комплект