

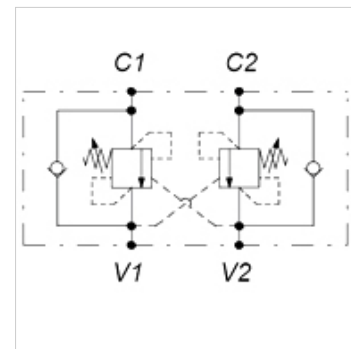
НК 054 2

спускащ се спирателен клапан SC, с двойно действие

HANSA FLEX

Свойства

Изпълнение	с двойно действие деблокираща се изпълнение на седло - без утечки
Материал	корпус: алуминий вътрешни части от стомана
Работно налягане	макс. 350 bar



Указание

макс. налягане под товар 270bar

Артикул

Обозначение	Резба	Диапазон за настройка на налягането bar	Q max. (L/min)	Отношение на регулиране на подаването	A (mm)	B (mm)	C (mm)	D (mm)	E (mm)	F (mm)	H (mm)	Тегло (kg)
НК 054 247 100 220	G 3/8"	60 - 210	40	1:2,92	204	30	60	124	69	26	34	0,83
НК 054 247 100 235	G 3/8"	120 - 350	40	1:2,92	204	30	60	124	69	26	34	0,83
НК 054 201 030 320	G 1/2"	60 - 210	120	1:8,2	265	35	70	145	80	32	36	1,41
НК 054 201 030 335	G 1/2"	120 - 350	120	1:8,2	265	35	70	145	80	32	36	1,41
НК 054 201 030 435	G 3/4"	120 - 350	140	1:8,2	295	40	90	175	107	38	50	1,51