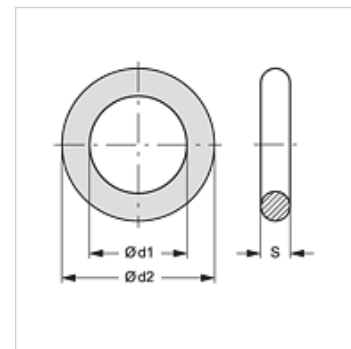


SKF ORING HA

кръгло уплътнение за SKF...HA

Свойства

Материал NBR



Артикул

Обозначение	DN*	Конструктивен размер
SKF ORING 10 HA	10	3/8"
SKF ORING 13 HA	12	1/2"
SKF ORING 20 HA	19	3/4"
SKF ORING 25 HA	25	1"
SKF ORING 32 HA	31	1.1/4"
SKF ORING 40 HA	38	1.1/2"

DN = номинален диаметър, номинална ширина

е резервна част към следните продукти

SKF IR HA неподвижна половина на завинтващ се куплунг

Допълнителни елементи

SKF STUETZRING HA опорен пръстен за SKF...HA