

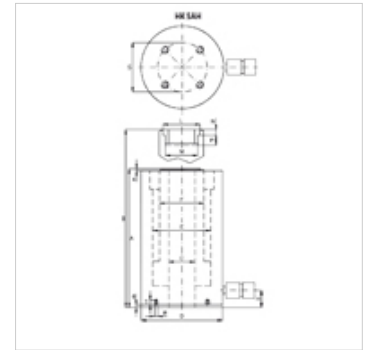
# HK SAN

цилиндър с кухо бутало алуминий 700 bar

**HANSA FLEX**

## Свойства

|                               |   |
|-------------------------------|---|
| Изпълнение                    | глава на цилиндър закалена<br>твърдо хромирано бутало<br>обратен ход на пружината |
| Работно налягане              | макс. 700 bar   |
| Материал                      | алуминий  |
| Повърхностно защитно покритие | елоксиран   |
| Обем на доставката            | с бърз съединител муфа 3/8"-18 NPT  |



## Указание

Attention: Please observe separate safety precautions for working with 700 bar equipment (see technical information)!

## Описание

Цилиндриите с кухо бутало се използват за задействане с налягане и изтегляне.

Very low weight (-40% of a comparable steel cylinder)

лесно закрепване благодарение на резбата на корпуса на цилиндъра

почистващи пръстени за избягване на замърсяванията

сменяема опорна глава

Не е подходящо за дълговременни приложения с висока честота на повторение.

## Артикул

| Обозначение  | Такт  |     | Повърхн-ост<br>(cm <sup>2</sup> ) | A<br>(mm) | B<br>(mm) | C<br>(mm) | D<br>(mm) | E<br>(mm) | F<br>(mm) | H<br>(mm) | K<br>(mm) | L<br>(mm) | M  | N<br>(mm)   | R  | S<br>(mm) | T<br>(mm) | Обем<br>(cc) | Тегло<br>(kg) |      |
|--------------|-------|-----|-----------------------------------|-----------|-----------|-----------|-----------|-----------|-----------|-----------|-----------|-----------|----|-------------|----|-----------|-----------|--------------|---------------|------|
|              | (kN)  | (t) |                                   |           |           |           |           |           |           |           |           |           |    |             |    |           |           |              |               |      |
| HK SAN 03015 | 301,8 | 30  | 150                               | 44,0      | 352       | 502       | 33,0      | 130       | 90        | 68        | 32        | 4,0       | 55 | 1.11/13"-16 | 9  | M6        | 110,0     | 19           | 660           | 11,5 |
| HK SAN 06010 | 578,0 | 60  | 100                               | 84,0      | 298       | 398       | 56,0      | 175       | 125       | 95        | 37        | 4,0       | 80 | 2.3/4"-16   | 12 | M6        | 155,0     | 19           | 842           | 19,5 |