

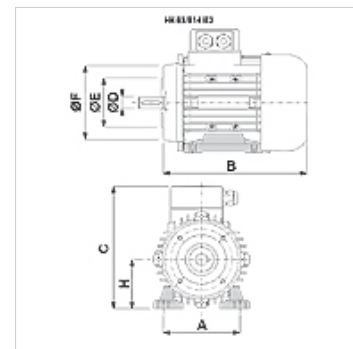
HK B3/B14 230/400V IE3

електродвигател B3/B14 230/400V IE3

HANSA FLEX

Свойства

Изпълнение	модификация B3/B14 крачетата могат да се демонтират
вид защита	IP 55
околна температура	-20 °C до +40 °C
Материал	корпус: алуминий лакиран



Описание

енергоспестяващи двигатели с накъсо съединен ротор, със собствено охлаждане
High Efficiency IE3 - IEC60034-30:2009
разчетно напрежение 230/400V 50Hz, 460V 60Hz; 4-полюсно
толеранс на напрежението +/- 5%

Артикул

Обозначение	n 50 Hz (rpm)	P 50 Hz (kW)	I 50 Hz (A)	LF 50 Hz	H (mm)	A (mm)	B (mm)	C (mm)	Ø D вал (mm)	Ø E (mm)	Ø F (mm)	η (IE3) %	Тегло (kg)
HKK 405A 80B4 IE3	1420	0,75	1,80	0,74	80	125	255	209	19	80	120	82,5	13,0
HKK 406A 90SA4 IE3	1445	1,10	2,60	0,74	90	140	280	230	24	95	140	84,1	17,0
HKK 407A 90LB4 IE3	1445	1,50	3,40	0,74	90	140	305	230	24	95	140	85,3	20,0
HKK 408A 100LA4 IE3	1435	2,20	4,70	0,78	100	160	343	256	28	110	160	86,7	27,0
HKK 409A 100LB4 IE3	1435	3,00	6,30	0,78	100	160	343	256	28	110	160	87,7	31,5

P 50 Hz = nominal output at 400 V/50 Hz – n 50 Hz = номинални обороти при 400 V/50 Hz – I 50 Hz = номинален ток при 400 V/50 Hz – LF 50 Hz = коефициент на мощност cos phi при 50 Hz – η (IE3) = efficiency to IE3 in % (at full load)