

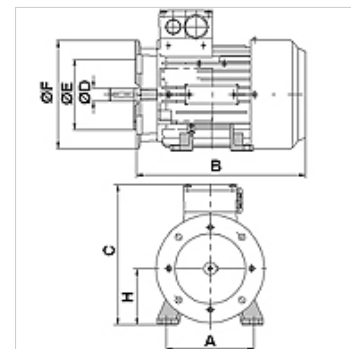
# HK B3/B5 230/400V IE3

## електродвигател B3/B5 230/400V IE3

**HANSA FLEX**

### Свойства

<b>Изпълнение</b>	модификация B3/B5 крачетата могат да се демонтират
<b>вид защита</b>	IP 55
<b>околна температура</b>	-20 °C до +40 °C
<b>Материал</b>	корпус: алуминий



### Описание

енергоспестяващи двигатели с накъсо съединен ротор, със собствено охлаждане  
High Efficiency IE3 - IEC60034-30:2009  
разчетно напрежение 230/400V 50Hz, 460V 60Hz; 4-полюсно  
толеранс на напрежението +- 5%

### Артикул

Обозначение	n 50 Hz (rpm)	n 60 Hz (rpm)	P 50 Hz (kW)	P 60 Hz (kW)	I 50 Hz (A)	LF 50 Hz	A (mm)	H (mm)	B (mm)	C (mm)	Ø D вал (mm)	Ø E (mm)	Ø F (mm)	η (IE3) %	Тегло (kg)
<b>HK 80M4 B35 2-4 IE3</b>	1450	1755	0,75	0,86	3,04	0,75	125	80	287	201	19	130	200	82,5	14,0
<b>HK 90S4 B35 2-4 IE3</b>	1440	1740	1,10	1,30	4,17	0,79	140	90	297	216	24	130	200	84,1	13,0
<b>HK 90L4 B35 2-4 IE3</b>	1445	1745	1,50	1,75	5,48	0,80	140	90	297	216	24	130	200	85,3	16,0
<b>HK 100LA4 B35 2-4 IE3</b>	1465	1765	2,20	2,55	7,65	0,83	160	100	371	266	28	215	250	86,7	27,0
<b>HK 100LB4 B35 2-4 IE3</b>	1460	1760	3,00	3,45	10,30	0,83	160	100	371	266	28	215	250	87,7	30,0

P 50 Hz = nominal output at 400 V/50 Hz – P 60 Hz = номинална мощност при 400 V/60 Hz – n 50 Hz = номинални обороти при 400 V/50 Hz – n 60 Hz = номинални обороти при 400 V/60 Hz – I 50 Hz = номинален ток при 400 V/50 Hz – LF 50 Hz = коефициент на мощност cos phi при 50 Hz – η (IE3) = efficiency to IE3 in % (at full load)

### Допълнителни елементи

**HK MPK** таблица за избор к-ции от помпа-двигател за помпи със зъбни колела