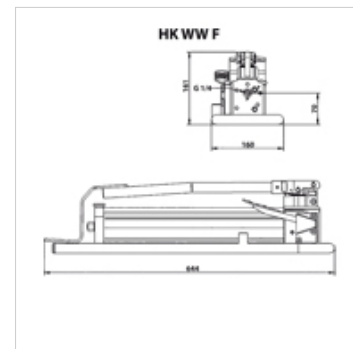


HK WW F

кращна помпа 700 bar

Свойства

Изпълнение	вътрешен клапан за ограничаване на налягането
Работно налягане	макс. 700 bar
Съединения	3/8" NPT вътрешна резба
Материал	корпус от алуминий
Обем на доставката	вкл. манометър



Указание

Attention: Please observe separate safety precautions for working with 700 bar equipment (see technical information)!

Описание

За цилиндри с голям маслен обем се препоръчва използване на 2-степенни помпи.

След фиксиране ръчният лост може да се използва като дръжка за носене.

Артикул

Обозначение	използваем обем масло (cc)	Степени	Обем степен 1 max. (cc)	Обем степен 2 max. (cc)	Налягане степен 1 max. (bar)	Налягане степен 2 max. (bar)	Тегло (kg)
HK WW WF2	900,0	2	17,0	1,7	20	700	10,0

Принадлежности

NY 2100	маркуч високо налягане от термопласт
GKS	гумена защита от пречупване
PNY 2100 HN	притискащ нипел, AGN
PHY 2100	притискащ пръстен, NY 2100
SKL HN SP	подвижна половина на завинтващ се куплунг
SKL ZUBS SP	защита от прах за SKL..SP
SKF IN SP	неподвижна половина на завинтващ се куплунг
SKF ZUBS SP	защита от прах за SKF..E