

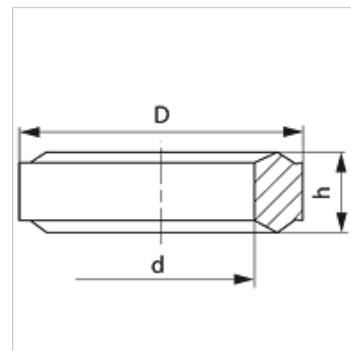
## Vlastnosti

Konstrukce Kroužek s těsnicí hranou

Norma DIN 2353  
ISO 8434-1

Materiál Ocel

Povrchová ochrana galvanicky potažený



## Výrobek

Označení	pro závit	D (mm)	d (mm)	h (mm)
DKI 1/4	G 1/4"	11,0	6,0	4,5
DKI 1/2	G 1/2"	18,3	12,5	5,0

## Varianty produktu

DKI VA Kroužek s těsnicí hranou pro vnitřní závit, Ušlechtilá ocel

## je náhradním dílem pro následující produkty

MVE MG	Šroubení pro připojení manometru
MVR MG	Šroubení pro připojení manometru
XMVR	Šroubení pro připojení manometru
MVR HJ	Hrdlo pro připojení manometru
MVR	Šroubení pro připojení manometru
XMVE	Šroubení pro připojení manometru
MVO	Šroubení pro připojení manometru
MVE	Šroubení pro připojení manometru