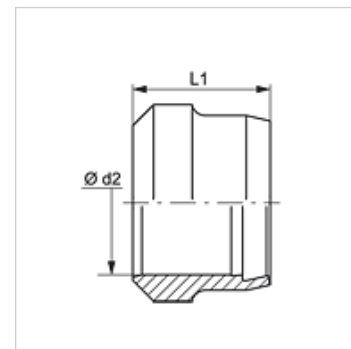


Vlastnosti

Konstrukce zářezný kroužek

Norma DIN 3861

Materiál mosaz



Upozornění

Upozornění k montáži, vestavbě, tlakovému zatížení a povoleným provozním teplotám si prosím vyhledejte v technických dokumentacích fitinkových šroubení.

Výrobek

| Označení | Typová řada | Ø d2 (mm) | L1 (mm) |
|--------------|-------------|--------------|------------|
| SRD 04 LL MG | LL | 4 | 6,0 |
| SRD 05 LL MG | LL | 5 | 7,0 |
| SRD 06 LL MG | LL | 6 | 7,0 |
| SRD 08 LL MG | LL | 8 | 7,0 |
| SRD 10 LL MG | LL | 10 | 7,0 |
| SRD 12 LL MG | LL | 12 | 7,5 |
| SRD 06 MG | L / S | 6 | 9,5 |
| SRD 08 MG | L / S | 8 | 9,5 |
| SRD 10 MG | L / S | 10 | 10,0 |
| SRD 12 MG | L / S | 12 | 10,0 |
| SRD 14 MG | S | 14 | 10,0 |
| SRD 15 MG | L | 15 | 10,0 |
| SRD 16 MG | S | 16 | 10,5 |
| SRD 18 MG | L | 18 | 10,0 |
| SRD 20 MG | S | 20 | 12,5 |
| SRD 22 MG | L | 22 | 10,5 |
| SRD 25 MG | S | 25 | 12,5 |
| SRD 28 MG | L | 28 | 10,5 |
| SRD 30 MG | S | 30 | 13,0 |
| SRD 35 MG | L | 35 | 13,0 |
| SRD 38 MG | S | 38 | 13,5 |
| SRD 42 MG | L | 42 | 13,0 |

typová řada: LL = velmi lehká L = lehká S = robustní – PN = nominální tlak PB = max. provozní tlak – Ø d2 = vnější průměr trubky

Varianty produktu

SRD Kruhové ostří, Ocel

SRD VA Kruhové ostří, Ušlechtilá ocel