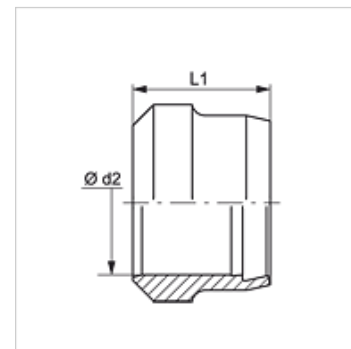
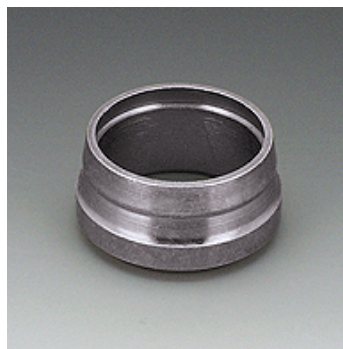


Vlastnosti

Konstrukce	zářezný kroužek
Norma	DIN 3861 tvar B
Materiál	Ušlechtilá ocel



Upozornění

Upozornění k montáži, vestavbě, tlakovému zatížení a povoleným provozním teplotám si prosím vyhledejte v technických dokumentacích fitinkových šroubení.

Výrobek

Označení	Typová řada	Ø d2 (mm)	L1 (mm)
SRD 04 LL VA	LL	4	6,0
SRD 06 LL VA	LL	6	7,0
SRD 08 LL VA	LL	8	7,0
SRD 06 VA	L / S	6	9,5
SRD 08 VA	L / S	8	9,5
SRD 10 VA	L / S	10	10,0
SRD 12 VA	L / S	12	10,0
SRD 14 VA	S	14	10,0
SRD 15 VA	L	15	10,0
SRD 16 VA	S	16	10,5
SRD 18 VA	L	18	10,0
SRD 20 VA	S	20	12,5
SRD 22 VA	L	22	10,5
SRD 25 VA	S	25	12,5
SRD 28 VA	L	28	10,5
SRD 30 VA	S	30	13,0
SRD 35 VA	L	35	13,0
SRD 38 VA	S	38	13,5
SRD 42 VA	L	42	13,0

typová řada: LL = velmi lehká L = lehká S = robustní – PN = nominální tlak PB = max. provozní tlak – Ø d2 = vnější průměr trubky

Varianty produktu

SRD	Kruhové ostří, Ocel
SRD MG	Kruhové ostří, mosaz