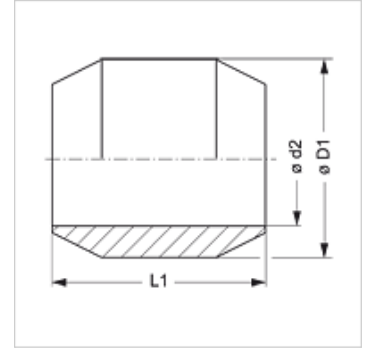
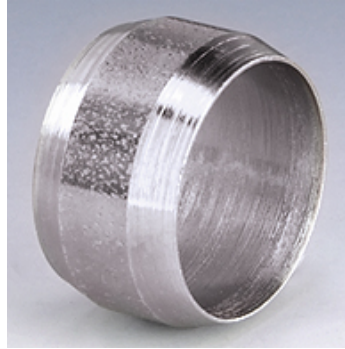


Vlastnosti

Konstrukce	Kroužek s dvojitým kuželem
Norma	DIN 3862
Oblast použití	Pro přesuvné matice A DIN 3870 a přesuvné šrouby DIN 3871
Materiál	Ocel
Povrchová ochrana	galvanicky potažený



Popis

Pro přesuvné matice A DIN 3870 a přesuvné šrouby DIN 3871.

Výrobek

Označení	Ø D1 (mm)	Ø d2 (mm)	L1 (mm)
SRDK 06	8	6	6,5
SRDK 08	10	8	6,5
SRDK 10	12	10	7,5
SRDK 12	14	12	8,0
SRDK 18	20	18	9,0

Ø d2 = vnější průměr trubky

Varianty produktu

SRDK MG Dvojitý kuželový kroužek, mosaz