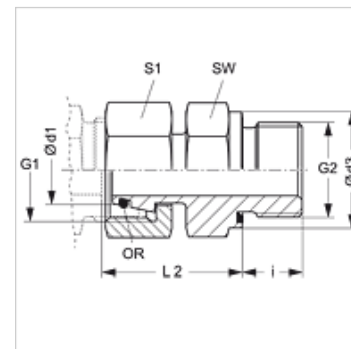


Vlastnosti

| | |
|--------------------------|-----------------------------------|
| Přípoj 1 | metrický vnější cylindrický závit |
| Tvar těsnění 1 | Vnější kužel 24° s O-kroužkem |
| Přípoj 2 | metrické závity pro matice |
| Tvar těsnění 2 | Tvar E |
| Konstrukce | hrdlové šroubení |
| Provedení | přímé |
| Norma | DIN 2353 ISO 8434-1 |
| Materiál | Ocel |
| Povrchová ochrana | galvanicky potažený |



Upozornění

Upozornění k montáži, vestavbě, tlakovému zatížení a povoleným provozním teplotám si prosím vyhledejte v technických dokumentacích fitinkových šroubení.

Výrobek

| Označení | Typová řada | Provozní tlak v barech | Ø d1 (mm) | G1 | G2 | Ø d3 (mm) | i (mm) | L2 (mm) | SW (mm) | S1 | OR |
|-----------------|-------------|------------------------|-----------|------------|------------|-----------|--------|---------|---------|----|------------|
| AOVM NW 04 L ED | L | PN 315 | 6 | M 12 x 1,5 | M 10 x 1 | 13,9 | 8 | 24,5 | 14 | 14 | 4,0 x 1,5 |
| AOVM NW 06 L ED | L | PN 315 | 8 | M 14 x 1,5 | M 12 x 1,5 | 16,9 | 12 | 26,5 | 17 | 17 | 6,0 x 1,5 |
| AOVM NW 08 L ED | L | PN 315 | 10 | M 16 x 1,5 | M 14 x 1,5 | 18,9 | 12 | 27,5 | 19 | 19 | 7,5 x 1,5 |
| AOVM NW 10 L ED | L | PN 315 | 12 | M 18 x 1,5 | M 16 x 1,5 | 21,9 | 12 | 30,5 | 22 | 22 | 9,0 x 1,5 |
| AOVM NW 13 L ED | L | PN 315 | 15 | M 22 x 1,5 | M 18 x 1,5 | 23,9 | 12 | 31,5 | 24 | 27 | 12,0 x 2,0 |
| AOVM NW 16 L ED | L | PN 315 | 18 | M 26 x 1,5 | M 22 x 1,5 | 26,9 | 14 | 31,5 | 27 | 32 | 15,0 x 2,0 |
| AOVM NW 20 L ED | L | PN 160 | 22 | M 30 x 2 | M 26 x 1,5 | 31,9 | 16 | 32,5 | 32 | 36 | 20,0 x 2,0 |
| AOVM NW 25 L ED | L | PN 160 | 28 | M 36 x 2 | M 33 x 2 | 39,9 | 18 | 35,0 | 41 | 41 | 26,0 x 2,0 |
| AOVM NW 32 L ED | L | PN 160 | 35 | M 45 x 2 | M 42 x 2 | 49,9 | 20 | 42,5 | 50 | 50 | 32,0 x 2,5 |
| AOVM NW 40 L ED | L | PN 160 | 42 | M 52 x 2 | M 48 x 2 | 54,9 | 22 | 46,5 | 55 | 60 | 38,0 x 2,5 |
| AOVM NW 03 S ED | S | PN 630 | 6 | M 14 x 1,5 | M 12 x 1,5 | 16,9 | 12 | 27,0 | 17 | 17 | 4,0 x 1,5 |
| AOVM NW 04 S ED | S | PN 630 | 8 | M 16 x 1,5 | M 14 x 1,5 | 18,9 | 12 | 29,5 | 19 | 19 | 6,0 x 1,5 |
| AOVM NW 06 S ED | S | PN 630 | 10 | M 18 x 1,5 | M 16 x 1,5 | 21,9 | 12 | 32,0 | 22 | 22 | 7,5 x 1,5 |
| AOVM NW 08 S ED | S | PN 630 | 12 | M 20 x 1,5 | M 18 x 1,5 | 23,9 | 12 | 34,0 | 24 | 24 | 9,0 x 1,5 |
| AOVM NW 10 S ED | S | PN 630 | 14 | M 22 x 1,5 | M 20 x 1,5 | 25,9 | 14 | 36,5 | 27 | 27 | 10,0 x 2,0 |
| AOVM NW 13 S ED | S | PN 400 | 16 | M 24 x 1,5 | M 22 x 1,5 | 26,9 | 14 | 37,0 | 27 | 30 | 12,0 x 2,0 |
| AOVM NW 16 S ED | S | PN 400 | 20 | M 30 x 2 | M 27 x 2 | 31,9 | 16 | 43,0 | 32 | 36 | 16,3 x 2,4 |
| AOVM NW 20 S ED | S | PN 400 | 25 | M 36 x 2 | M 33 x 2 | 39,9 | 18 | 48,0 | 41 | 46 | 20,3 x 2,4 |
| AOVM NW 25 S ED | S | PN 400 | 30 | M 42 x 2 | M 42 x 2 | 49,9 | 20 | 51,0 | 50 | 50 | 25,3 x 2,4 |
| AOVM NW 32 S ED | S | PN 315 | 38 | M 52 x 2 | M 48 x 2 | 54,9 | 22 | 60,0 | 55 | 60 | 33,3 x 2,4 |

typová řada: LL = velmi lehká L = lehká S = robustní - PN = nominální tlak PB = max. provozní tlak - Ø d1 = vnější průměr trubky

Varianty produktu

AOVM ED VA Hrdlové šroubení, Ušlechtilá ocel

Náhradní díly

WD Měkké těsnění pro šroubení ED