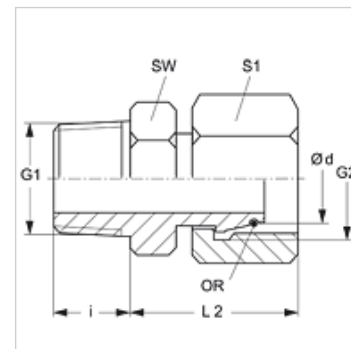


Vlastnosti

Přípoj 1	Vnější závit NPT
Tvar těsnění 1	s těsněním na závit
Přípoj 2	metrické závity pro matice
Tvar těsnění 2	Vnější kužel 24° s O-kroužkem
Konstrukce	hrdlové šroubení
Provedení	přímé
Norma	DIN 2353 ISO 8434-1
Materiál	Ocel
Povrchová ochrana	galvanicky potažený



Upozornění

Upozornění k montáži, vestavbě, tlakovému zatížení a povoleným provozním teplotám si prosím vyhledejte v technických dokumentacích fitinkových šroubení.

Výrobek

Označení	Typová řada	Provozní tlak v barech	Ø d (mm)	G1	G2	i (mm)	L2 (mm)	SW (mm)	S1	OR
AOVN NW 04 L	L	PN 315	6	1/8" -27 NPT	M 12 x 1,5	10,0	31,5	11	14	4,0 x 1,5
AOVN NW 06 L	L	PN 315	8	1/4" -18 NPT	M 14 x 1,5	14,5	37,5	14	17	6,0 x 1,5
AOVN NW 08 L	L	PN 315	10	1/4" -18 NPT	M 16 x 1,5	14,5	38,0	14	19	7,5 x 1,5
AOVN NW 10 L	L	PN 315	12	3/8" -18 NPT	M 18 x 1,5	14,5	40,0	19	22	9,0 x 1,5
AOVN NW 13 L	L	PN 315	15	1/2" -14 NPT	M 22 x 1,5	19,5	49,5	22	27	12,0 x 2,0
AOVN NW 16 L	L	PN 315	18	1/2" -14 NPT	M 26 x 1,5	19,5	49,0	24	32	15,0 x 2,0
AOVN NW 20 L	L	PN 160	22	3/4" -14 NPT	M 30 x 2	19,5	52,0	27	36	20,0 x 2,0
AOVN NW 25 L	L	PN 160	28	1" -11,5 NPT	M 36 x 2	24,5	61,0	36	41	26,0 x 2,0
AOVN NW 32 L	L	PN 160	35	1.1/4" -11,5 NPT	M 45 x 2	25,0	65,5	46	50	32,0 x 2,5
AOVN NW 40 L	L	PN 160	42	1.1/2" -11,5 NPT	M 52 x 2	26,0	68,5	50	60	38,0 x 2,5
AOVN NW 03 S	S	PN 630	6	1/4" -18 NPT	M 14 x 1,5	14,5	37,5	14	17	4,0 x 1,5
AOVN NW 04 S	S	PN 630	8	1/4" -18 NPT	M 16 x 1,5	14,5	38,0	14	19	6,0 x 1,5
AOVN NW 06 S	S	PN 630	10	3/8" -18 NPT	M 18 x 1,5	14,5	40,5	19	22	7,5 x 1,5
AOVN NW 08 S	S	PN 630	12	3/8" -18 NPT	M 20 x 1,5	14,5	42,0	19	24	9,0 x 1,5
AOVN NW 10 S	S	PN 630	14	1/2" -14 NPT	M 22 x 1,5	19,5	50,5	22	27	10,0 x 2,0
AOVN NW 13 S	S	PN 400	16	1/2" -14 NPT	M 24 x 1,5	19,5	51,0	22	30	12,0 x 2,0
AOVN NW 16 S	S	PN 400	20	3/4" -14 NPT	M 30 x 2	19,5	54,0	27	36	16,3 x 2,4
AOVN NW 20 S	S	PN 400	25	1" -11,5 NPT	M 36 x 2	24,5	63,5	36	46	20,3 x 2,4
AOVN NW 25 S	S	PN 400	30	1.1/4" -11,5 NPT	M 42 x 2	25,0	70,5	46	50	25,3 x 2,4
AOVN NW 32 S	S	PN 315	38	1.1/2" -11,5 NPT	M 52 x 2	26,0	73,5	50	60	33,3 x 2,4

typová řada: LL = velmi lehká L = lehká S = robustní - PN = nominální tlak PB = max. provozní tlak - Ø d = External pipe diameter

Varianty produktu

AOVN VA Hrdlové šroubení, Ušlechtilá ocel