

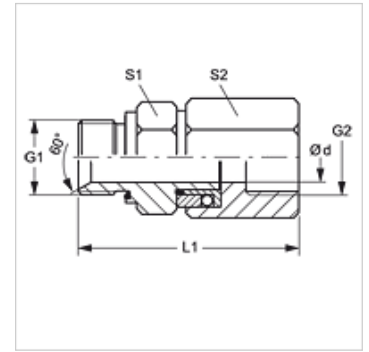
# DG HB IR

Otočné šroubení, kuličkové ložisko

**HANSA FLEX**

## Vlastnosti

|                            |                                |
|----------------------------|--------------------------------|
| <b>Přípoj 1</b>            | Vnější cylindrický závit BSP   |
| <b>Tvar těsnění 1</b>      | Vnitřní kužel 60° + tvar E     |
| <b>Přípoj 2</b>            | Vnitřní závit BSP, cylindrický |
| <b>Tvar těsnění 2</b>      | Tvar A                         |
| <b>Konstrukce</b>          | Otočné šroubení                |
| <b>Konstrukční doplněk</b> | vedeno v kuličkovém vedení     |
| <b>Provedení</b>           | přímé                          |
| <b>Teplota min.</b>        | -30 °C                         |
| <b>Teplota max.</b>        | 95 °C                          |
| <b>Média</b>               | Olej                           |
| <b>Materiál</b>            | Ocel                           |
| <b>Povrchová ochrana</b>   | galvanicky potažený            |



## Upozornění

Z funkčně technických důvodů je nutný minimální provozní tlak 10 barů.

## Výrobek

| Označení    | Provozní tlak v barech | Ø d (mm) | G1 + G2    | L1 (mm) | S1 | S2 |
|-------------|------------------------|----------|------------|---------|----|----|
| DG HB 10 IR | PN 300                 | 8        | G 3/8" -19 | 89,5    | 24 | 24 |
| DG HB 13 IR | PN 300                 | 10       | G 1/2" -14 | 89,5    | 27 | 32 |