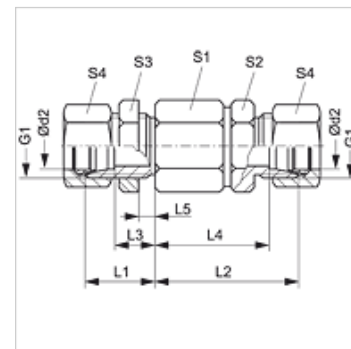


## Vlastnosti

<b>Přípoj 1</b>	metrický vnější cylindrický závit
<b>Tvar těsnění 1</b>	Vnitřní kužel 24°
<b>Přípoj 2</b>	metrický vnější cylindrický závit
<b>Tvar těsnění 2</b>	Vnitřní kužel 24°
<b>Konstrukce</b>	Otočné šroubení (přepážková spojka)
<b>Konstrukční doplněk</b>	Kuličkové ložisko
<b>Provedení</b>	přímé
<b>Obsah dodávky</b>	hrdlo (bez přesuvné matice a zářezného kroužku)
<b>Materiál</b>	Ocel
<b>Povrchová ochrana</b>	galvanicky potažený



## Upozornění

Upozornění k montáži, vestavbě, tlakovému zatížení a povoleným provozním teplotám si prosím vyhledejte v technických dokumentacích fitinkových šroubení.

## Výrobek

Označení	Typová řada	Provozní tlak v barech	Ø d2 (mm)	G1	L1 (mm)	L2 (mm)	L3 (mm)	L4 (mm)	L5 (mm)	S1	S2	S3	S4
DGS NW 03 HS	S	PN 250	6	M 14 x 1,5	23	49	16,0	42,0	5,0	22	17	19	17
DGS NW 04 HS	S	PN 250	8	M 16 x 1,5	23	49	16,0	42,0	5,0	22	17	22	19
DGS NW 08 HS	S	PN 250	12	M 20 x 1,5	23	60	15,5	52,5	5,0	30	24	27	24
DGS NW 13 HS	S	PN 250	16	M 24 x 1,5	26	60	17,5	51,5	5,0	30	27	32	30
DGS NW 16 HS	S	PN 250	20	M 30 x 2	39	76	28,5	65,5	15,0	41	36	41	36
DGS NW 20 HS	S	PN 250	25	M 36 x 2	42	78	30,0	66,0	15,0	41	41	46	46
DGS NW 25 HS	S	PN 250	30	M 42 x 2	44	89	30,5	75,5	15,0	60	46	50	50
DGS NW 32 HS	S	PN 250	38	M 52 x 2	47	92	31,0	76,0	15,0	60	55	65	60

typová řada: LL = velmi lehká L = lehká S = robustní – PN = nominální tlak PB = max. provozní tlak – Ø d2 = vnější průměr trubky