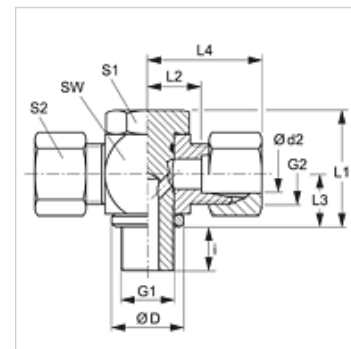


Vlastnosti

Přípoj 1	metrický vnější cylindrický závit
Tvar těsnění 1	Kroužek s těsnicí hranou
Přípoj 2 + 3	metrický vnější cylindrický závit
Tvar těsnění 2 + 3	Vnitřní kužel 24°
Konstrukce	Otočná šroubení bez škrtení (vysokotlaká)
Provedení	tvar T
Obsah dodávky	hrdlo s přesuvnou maticí a zářezným kroužkem
Materiál	Ušlechtilá ocel



Upozornění

Upozornění k montáži, vestavbě, tlakovému zatížení a povoleným provozním teplotám si prosím vyhledejte v technických dokumentacích fitinkových šroubení.

Upozornění k objednávkám

NBR těsnění

FPM (Viton) na vyžádání

Výrobek

Označení	Typová řada	Provozní tlak v barech	Ø d2 (mm)	G1	G2	Ø D (mm)	i (mm)	L1 (mm)	L2 (mm)	L3 (mm)	L4 (mm)	SW (mm)	S1	S2
STOM 04 LL VA	LL	PN 100	4	M 8 x 1	M 8 x 1	15	8	24,0	11,0	10,5	27,0	18	17	10
STOM 06 LL VA	LL	PN 100	6	M 10 x 1	M 10 x 1	15	8	24,0	11,5	10,5	27,0	18	17	12
STOM 08 LL VA	LL	PN 100	8	M 10 x 1	M 12 x 1	14	8	24,0	11,5	10,5	27,0	18	17	14
STOM NW 04 HL VA	L	PN 250	6	M 10 x 1	M 12 x 1,5	14	8	24,0	12,0	10,5	27,0	17	17	14
STOM NW 06 HL VA	L	PN 250	8	M 12 x 1,5	M 14 x 1,5	17	12	30,0	14,5	14,0	29,0	22	19	17
STOM NW 08 HL VA	L	PN 250	10	M 14 x 1,5	M 16 x 1,5	19	12	30,0	15,5	14,0	30,0	22	19	19
STOM NW 10 HL VA	L	PN 250	12	M 16 x 1,5	M 18 x 1,5	21	12	36,0	18,0	16,5	33,0	27	24	22
STOM NW 13 HL VA	L	PN 250	15	M 18 x 1,5	M 20 x 1,5	23	12	39,5	20,5	18,5	36,0	30	27	27
STOM NW 16 HL VA	L	PN 250	18	M 22 x 1,5	M 26 x 1,5	27	14	45,0	21,0	21,5	37,0	32	30	32
STOM NW 20 HL VA	L	PN 160	22	M 26 x 1,5	M 30 x 2	31	16	53,0	27,5	24,0	44,0	41	36	36
STOM NW 25 HL VA	L	PN 160	28	M 33 x 2	M 36 x 2	39	18	66,0	32,0	30,5	49,0	50	46	41
STOM NW 32 HL VA	L	PN 160	35	M 42 x 2	M 45 x 2	49	20	76,0	36,0	35,5	58,0	60	55	50
STOM NW 40 HL VA	L	PN 160	42	M 48 x 2	M 52 x 2	55	22	87,0	40,5	40,5	63,0	70	60	60
STOM NW 03 HS VA	S	PN 315	6	M 12 x 1,5	M 14 x 1,5	17	12	30,0	16,5	14,0	31,0	22	19	17
STOM NW 04 HS VA	S	PN 315	8	M 14 x 1,5	M 16 x 1,5	19	12	30,0	16,5	14,0	31,0	22	19	19
STOM NW 06 HS VA	S	PN 315	10	M 16 x 1,5	M 18 x 1,5	21	12	36,0	18,5	16,5	35,0	27	24	22
STOM NW 08 HS VA	S	PN 315	12	M 18 x 1,5	M 20 x 1,5	23	12	39,5	20,0	18,5	36,0	30	27	24
STOM NW 10 HS VA	S	PN 315	14	M 20 x 1,5	M 22 x 1,5	25	14	43,5	20,0	22,5	30,5	32	30	27
STOM NW 13 HS VA	S	PN 315	16	M 22 x 1,5	M 24 x 1,5	27	14	45,0	22,0	21,5	40,0	32	30	30
STOM NW 16 HS VA	S	PN 160	20	M 27 x 2	M 30 x 2	32	16	53,0	26,5	24,0	48,0	41	36	36
STOM NW 20 HS VA	S	PN 160	25	M 33 x 2	M 36 x 2	39	18	66,0	31,5	30,5	56,0	50	46	46
STOM NW 25 HS VA	S	PN 160	30	M 42 x 2	M 42 x 2	49	20	76,0	37,0	35,5	64,0	60	55	50
STOM NW 32 HS VA	S	PN 160	38	M 48 x 2	M 52 x 2	55	22	87,0	41,5	40,5	72,0	70	60	60

typová řada: LL = velmi lehká L = lehká S = robustní – PN = nominální tlak PB = max. provozní tlak – Ø d2 = vnější průměr trubky

Varianty produktu

XSTOM VA Otočné šroubení, bez škrtiče, tvar T, hrdlo (bez přesuvné matice a zářezného kroužku)