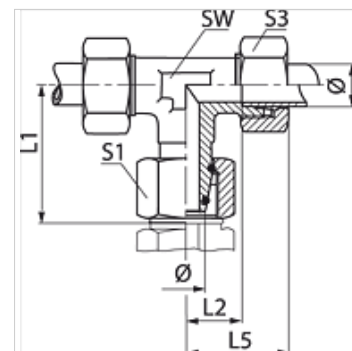


### Vlastnosti

|                           |  |
|---------------------------|--|
| <b>Přípoj 1</b>           | metrické závity pro matice                   |
| <b>Tvar těsnění 1</b>     | Vnější kužel 24° s O-kroužkem                |
| <b>Přípoj 2 + 3</b>       | metrický vnější cylindrický závit            |
| <b>Tvar těsnění 2 + 3</b> | Vnitřní kužel 24°                            |
| <b>Konstrukce</b>         | Šroubení směrově stavitelné                  |
| <b>Provedení</b>          | tvar T                                       |
| <b>Norma</b>              | ISO 8434-4                                   |
| <b>Obsah dodávky</b>      | hrdlo s přesuvnou maticí a zářezným kroužkem |
| <b>Materiál</b>           | Ocel   |
| <b>Povrchová ochrana</b>  | galvanicky potažený                          |



### Upozornění

Upozornění k montáži, vestavbě, tlakovému zatížení a povoleným provozním teplotám si prosím vyhledejte v technických dokumentacích fitinkových šroubení.

### Výrobek

| Označení      | Typová řada | Provozní tlak v barech | Ø d2 (mm) | L1 (mm) | L2 (mm) | L5 (mm) | SW (mm) | S1 | S3 | OR         |
|---------------|-------------|------------------------|-----------|---------|---------|---------|---------|----|----|------------|
| VETO NW 04 HL | L           | PN 315                 | 6         | 26,0    | 12,0    | 27      | 12      | 14 | 14 | 4,0 x 1,5  |
| VETO NW 06 HL | L           | PN 315                 | 8         | 27,5    | 14,0    | 29      | 12      | 17 | 17 | 6,0 x 1,5  |
| VETO NW 08 HL | L           | PN 315                 | 10        | 29,0    | 15,0    | 30      | 14      | 19 | 19 | 7,5 x 1,5  |
| VETO NW 10 HL | L           | PN 315                 | 12        | 29,5    | 17,0    | 32      | 17      | 22 | 22 | 9,0 x 1,5  |
| VETO NW 13 HL | L           | PN 315                 | 15        | 32,5    | 21,0    | 36      | 19      | 27 | 27 | 12,0 x 2,0 |
| VETO NW 16 HL | L           | PN 315                 | 18        | 35,5    | 23,5    | 40      | 24      | 32 | 32 | 15,0 x 2,0 |
| VETO NW 20 HL | L           | PN 160                 | 22        | 38,5    | 27,5    | 44      | 27      | 36 | 36 | 20,0 x 2,0 |
| VETO NW 25 HL | L           | PN 160                 | 28        | 41,5    | 30,5    | 47      | 36      | 41 | 41 | 26,0 x 2,0 |
| VETO NW 32 HL | L           | PN 160                 | 35        | 51,0    | 34,5    | 56      | 41      | 50 | 50 | 32,0 x 2,5 |
| VETO NW 40 HL | L           | PN 160                 | 42        | 56,0    | 40,0    | 63      | 50      | 60 | 60 | 38,0 x 2,5 |
| VETO NW 03 HS | S           | PN 630                 | 6         | 27,0    | 16,0    | 31      | 12      | 17 | 17 | 4,0 x 1,5  |
| VETO NW 04 HS | S           | PN 630                 | 8         | 27,5    | 17,0    | 32      | 14      | 19 | 19 | 6,0 x 1,5  |
| VETO NW 06 HS | S           | PN 630                 | 10        | 30,0    | 17,5    | 34      | 17      | 22 | 22 | 7,5 x 1,5  |
| VETO NW 08 HS | S           | PN 630                 | 12        | 31,0    | 21,5    | 38      | 17      | 24 | 24 | 9,0 x 1,5  |
| VETO NW 10 HS | S           | PN 630                 | 14        | 35,0    | 22,0    | 40      | 19      | 27 | 27 | 10,0 x 2,0 |
| VETO NW 13 HS | S           | PN 400                 | 16        | 36,5    | 24,5    | 43      | 24      | 30 | 30 | 12,0 x 2,0 |
| VETO NW 16 HS | S           | PN 400                 | 20        | 44,5    | 26,5    | 48      | 27      | 36 | 36 | 16,3 x 2,4 |
| VETO NW 20 HS | S           | PN 400                 | 25        | 50,0    | 30,0    | 54      | 36      | 46 | 46 | 20,3 x 2,4 |
| VETO NW 25 HS | S           | PN 400                 | 30        | 55,0    | 35,5    | 62      | 41      | 50 | 50 | 25,3 x 2,4 |
| VETO NW 32 HS | S           | PN 315                 | 38        | 63,0    | 41,0    | 72      | 50      | 60 | 60 | 33,3 x 2,4 |

typová řada: LL = velmi lehká L = lehká S = robustní – PN = nominální tlak PB = max. provozní tlak – Ø = vnější průměr trubky

### Varianty produktu

|         |                                   |
|---------|-----------------------------------|
| VETO VA | Šroubení, tvar T, Ušlechtilá ocel |
| XVETO   | Šroubení, tvar T, Ocel            |