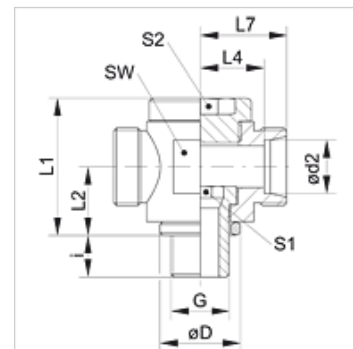


Vlastnosti

Přípoj 1	Vnější cylindrický závit BSP
Tvar těsnění 1	Kroužek s těsnicí hranou
Přípoj 2 + 3	metrický vnější cylindrický závit
Tvar těsnění 2 + 3	Vnitřní kužel 24°
Konstrukce	Otočné šroubení bez škrtení
Provedení	tvar T
Norma	ISO 8434-1
Obsah dodávky	hrdlo (bez přesuvné matice a zářezného kroužku)
Materiál	Ocel
Povrchová ochrana	galvanicky potažený



Upozornění

Upozornění k montáži, vestavbě, tlakovému zatížení a povoleným provozním teplotám si prosím vyhledejte v technických dokumentacích fitinkových šroubení.

Výrobek

Označení	Typová řada	Provozní tlak v barech	Ø d2 (mm)	G	Ø D (mm)	i (mm)	L1 (mm)	L2 (mm)	L4 (mm)	L7 (mm)	SW (mm)	S1	S2
XDTR NW 04 HL	L	PN 160	6	G 1/8" -28	14,0	8	24	12	12,0	19	19	6	6
XDTR NW 06 HL	L	PN 160	8	G 1/4" -19	18,0	12	30	15	14,0	21	22	8	8
XDTR NW 08 HL	L	PN 100	10	G 1/4" -19	18,0	12	30	15	15,0	22	22	8	8
XDTR NW 10 HL	L	PN 100	12	G 3/8" -19	22,0	12	36	18	17,5	24	27	10	10
XDTR NW 13 HL	L	PN 100	15	G 1/2" -14	26,0	14	40	20	20,0	27	30	12	12
XDTR NW 16 HL	L	PN 100	18	G 1/2" -14	26,0	14	40	20	19,5	27	30	12	12
XDTR NW 20 HL	L	PN 100	22	G 3/4" -14	32,0	16	52	25	27,0	34	41	17	17
XDTR NW 25 HL	L	PN 100	28	G 1" -11	39,0	18	58	29	29,5	37	46	22	22
XDTR NW 32 HL	L	PN 63	35	G 1.1/4" -11	49,0	20	69	34	33,0	44	55	27	27
XDTR NW 40 HL	L	PN 63	42	G 1.1/2" -11	55,0	22	84	41	40,0	51	70	32	32
XDTR NW 03 HS	S	PN 160	6	G 1/4" -19	18,0	12	30	15	16,0	23	22	8	8
XDTR NW 04 HS	S	PN 160	8	G 1/4" -19	18,0	12	30	15	16,0	23	22	8	8
XDTR NW 06 HS	S	PN 100	10	G 3/8" -19	22,0	12	36	18	18,0	25	27	10	10
XDTR NW 08 HS	S	PN 100	12	G 3/8" -19	22,0	12	36	18	24,0	25	27	10	10
XDTR NW 10 HS	S	PN 100	14	G 1/2" -14	26,0	14	42	21	22,0	30	32	12	12
XDTR NW 13 HS	S	PN 100	16	G 1/2" -14	26,0	14	42	21	21,5	30	32	12	12
XDTR NW 16 HS	S	PN 100	20	G 3/4" -14	32,0	16	57	28	28,5	39	46	17	17
XDTR NW 20 HS	S	PN 100	25	G 1" -11	39,0	18	62	31	31,0	43	50	22	22
XDTR NW 25 HS	S	PN 63	30	G 1.1/4" -11	49,0	20	74	36	36,5	50	60	27	27
XDTR NW 32 HS	S	PN 63	38	G 1.1/2" -11	55,0	22	84	41	41,0	57	70	32	32

typová řada: LL = velmi lehká L = lehká S = robustní - PN = nominální tlak PB = max. provozní tlak - Ø d2 = vnější průměr trubky

Varianty produktu

XDTR VA	Otočné šroubení, bez škrtiče, tvar T, hrdlo (bez přesuvné matice a zářezného kroužku)
DTR	Otočné šroubení, bez škrtiče, tvar T, hrdlo s přesuvnou maticí a zářezným kroužkem