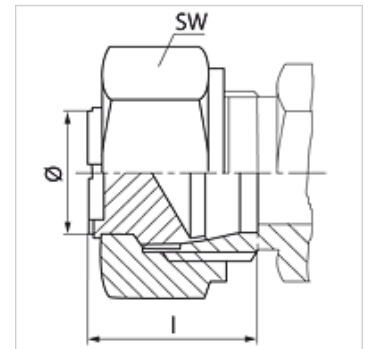


Vlastnosti

Přípoj 1	metrické závity pro matice
Tvar těsnění 1	Vnější kužel 24°
Konstrukce	Uzávěr
Konstrukční doplněk	Francouzská konstrukční řada
Materiál	Ocel
Povrchová ochrana	galvanicky potažený



Upozornění

Upozornění k montáži, vestavbě, tlakovému zatížení a povoleným provozním teplotám si prosím vyhledejte v technických dokumentacích fitinkových šroubení.

Výrobek

Označení	Provozní tlak v barech	Vnější Ø trubky (mm)	M	l (mm)	SW (mm)
FFM NW 13	PN 250	16,75	M 24 x 1,5	20	30
FFM NW 16	PN 250	21,25	M 30 x 1,5	21	36
FFM NW 20	PN 250	26,75	M 36 x 1,5	22	46

typová řada: LL = velmi lehká L = lehká S = robustní – PN = nominální tlak PB = max. provozní tlak – Ø = vnější průměr trubky