

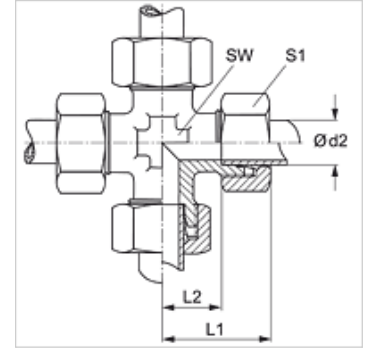
K HF

Šroubení, křížový tvar, franc. konstrukční řada

HANSA FLEX

Vlastnosti

Přípoj 1 - 4	metrický vnější cylindrický závit
Tvar těsnění 1 - 4	Vnitřní kužel 24°
Konstrukce	Šroubení
Konstrukční doplněk	Francouzská konstrukční řada
Provedení	tvar K
Obsah dodávky	hrdlo s přesuvnou maticí a zářezným kroužkem
Materiál	Ocel
Povrchová ochrana	galvanicky potažený



Upozornění

Upozornění k montáži, vestavbě, tlakovému zatížení a povoleným provozním teplotám si prosím vyhledejte v technických dokumentacích fitinkových šroubení.

Výrobek

Označení	Provozní tlak v barech	Ø d2 (mm)	L1 (mm)	L2 (mm)	SW (mm)	S1
K NW 10 HF	PN 400	13,25	38,5	16	19	27
K NW 13 HF	PN 250	16,75	41,5	18	24	30
K NW 16 HF	PN 250	21,25	47,0	23	30	36

typová řada: LL = velmi lehká L = lehká S = robustní – PN = nominální tlak PB = max. provozní tlak – Ø d2 = vnější průměr trubky