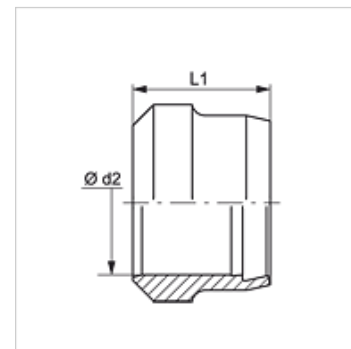
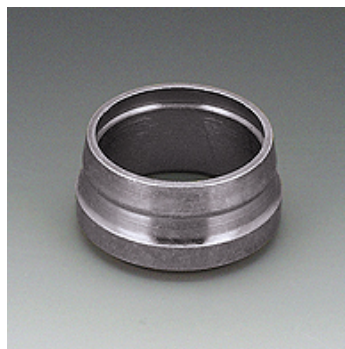


### Vlastnosti

Konstrukce	zářezný kroužek
Konstrukční doplněk	Francouzská konstrukční řada
Materiál	Ocel
Povrchová ochrana	galvanicky potažený



### Upozornění

Upozornění k montáži, vestavbě, tlakovému zatížení a povoleným provozním teplotám si prosím vyhledejte v technických dokumentacích fitinkových šroubení.

### Výrobek

Označení	Provozní tlak v barech	Ø d2 (mm)	L1 (mm)
SRD 13	PN 400	13,25	10,0
SRD 17	PN 400	16,75	10,0
SRD 21	PN 250	21,25	10,0
SRD 27	PN 250	26,75	10,5
SRD 33	PN 160	33,50	10,5

typová řada: LL = velmi lehká L = lehká S = robustní – PN = nominální tlak PB = max. provozní tlak – Ø d2 = vnější průměr trubky