

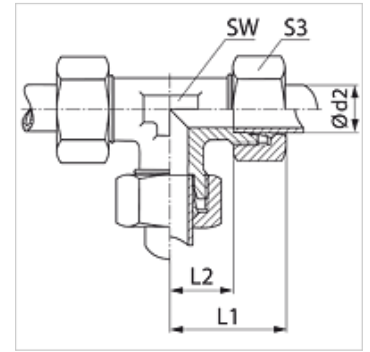
T HF

Šroubení, tvar T, franc. konstrukční řada

HANSA FLEX

Vlastnosti

Přípoj 1 - 3	metrický vnější cylindrický závit
Tvar těsnění 1 - 3	Vnitřní kužel 24°
Konstrukce	Šroubení
Konstrukční doplněk	Francouzská konstrukční řada
Provedení	tvar T
Obsah dodávky	hrdlo s přesuvnou maticí a zářezným kroužkem
Materiál	Ocel
Povrchová ochrana	galvanicky potažený



Upozornění

Upozornění k montáži, vestavbě, tlakovému zatížení a povoleným provozním teplotám si prosím vyhledejte v technických dokumentacích fitinkových šroubení.

Výrobek

Označení	Provozní tlak v barech	Ø d2 (mm)	L1 (mm)	L2 (mm)	SW (mm)	S3
T NW 10 HF	PN 400	13,25	38,5	16	19	27
T NW 13 HF	PN 250	16,75	41,5	18	24	30
T NW 16 HF	PN 250	21,25	47,0	23	30	36
T NW 20 HF	PN 250	26,75	52,0	27	36	42
T NW 25 HF	PN 160	33,50	60,0	35	46	55

PN = nominální tlak PB = max. provozní tlak – typová řada: LL = velmi lehká L = lehká S = robustní – Ø d2 = vnější průměr trubky