

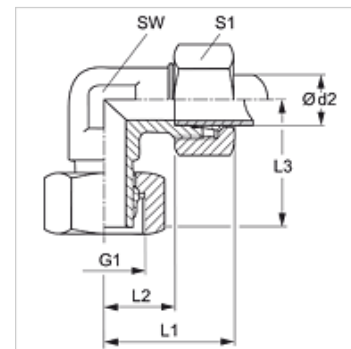
# VEW HF

Šroubení, úhel 90°, franc. konstrukční řada

**HANSA FLEX**

## Vlastnosti

<b>Přípoj 1</b>	metrické závity pro matice
<b>Tvar těsnění 1</b>	Vnější kužel 24°
<b>Přípoj 2</b>	metrický vnější cylindrický závit
<b>Tvar těsnění 2</b>	Vnitřní kužel 24°
<b>Konstrukce</b>	Šroubení směrově stavitelné
<b>Konstrukční doplněk</b>	Francouzská konstrukční řada
<b>Provedení</b>	úhel 90°
<b>Obsah dodávky</b>	hrdlo s přesuvnou maticí a zářezným kroužkem
<b>Materiál</b>	Ocel
<b>Povrchová ochrana</b>	galvanicky potažený



## Upozornění

Upozornění k montáži, vestavbě, tlakovému zatížení a povoleným provozním teplotám si prosím vyhledejte v technických dokumentacích fitinkových šroubení.

## Výrobek

Označení	Provozní tlak v barech	Ø d2 (mm)	G1	L1 (mm)	L2 (mm)	L3 (mm)	SW (mm)	S1
VEW NW 10 HF	PN 300	13,25	M 20 x 1,5	25	16	30,5	19	27
VEW NW 13 HF	PN 300	16,75	M 24 x 1,5	27	18	32,5	24	30
VEW NW 16 HF	PN 200	21,25	M 30 x 1,5	32	23	36,5	30	36
VEW NW 20 HF	PN 200	26,75	M 36 x 1,5	36	27	41,0	36	46
VEW NW 25 HF	PN 160	33,50	M 45 x 1,5	44	35	47,5	46	55

typová řada: LL = velmi lehká L = lehká S = robustní – PN = nominální tlak PB = max. provozní tlak – Ø d2 = vnější průměr trubky