

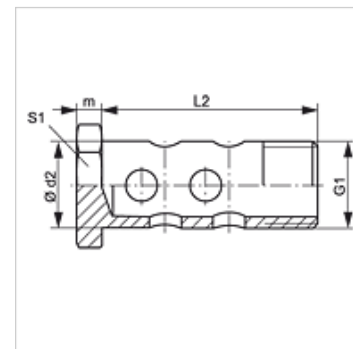
# DHS M / DHS R

Dvojitý dutý šroub

**HANSA FLEX**

## Vlastnosti

<b>Přípoj 1</b>	metrický / vnější závit BSP
<b>Konstrukce</b>	Dvojitý dutý šroub
<b>Norma</b>	DIN 7643
<b>Materiál</b>	Ocel
<b>Povrchová ochrana</b>	galvanicky potažený



## Výrobek

Označení	G1	Ø d2 (mm)	L2 (mm)	m (mm)	S1
<b>DHS M 06</b>	M 6 x 1	6	25	5	11
<b>DHS M 08</b>	M 8 x 1	8	27	5	12
<b>DHS M 10</b>	M 10 x 1	10	30	6	14
<b>DHS M 12</b>	M 12 x 1,5	12	38	6	17
<b>DHS M 14</b>	M 14 x 1,5	14	42	6	19
<b>DHS M 16</b>	M 16 x 1,5	16	46	6	22
<b>DHS M 18</b>	M 18 x 1,5	18	54	6	24
<b>DHS M 22</b>	M 22 x 1,5	22	69	7	27
<b>DHS M 26</b>	M 26 x 1,5	26	77	8	32
<b>DHS M 30</b>	M 30 x 1,5	30	86	8	36
<b>DHS R 1/4</b>	G 1/4" -19	13	41	6	19

SW, S1, S2 = otvor klíče