

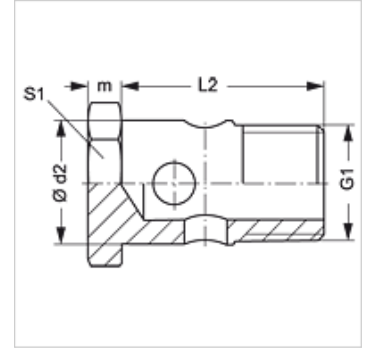
# HSM R

Dutý šroub

**HANSA FLEX**

## Vlastnosti

<b>Přípoj 1</b>	Vnější cylindrický závit BSP
<b>Konstrukce</b>	Dutý šroub
<b>Konstrukční doplněk</b>	metrické kroužkové oko
<b>Materiál</b>	Ocel
<b>Povrchová ochrana</b>	galvanicky potažený



## Výrobek

Označení	G1	Ø d2 (mm)	L2 (mm)	S1
<b>HSM R 1/8</b>	G 1/8" -28	10,0	19	14
<b>HSM R 1/4</b>	G 1/4" -19	14,0	26	19
<b>HSM R 1/2</b>	G 1/2" -14	22,0	39	27

SW, S1, S2 = otvor klíče