

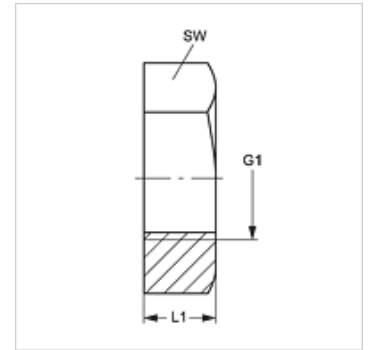
# KM JF

Pojistná matice

**HANSA FLEX**

## Vlastnosti

<b>Přípoj 1</b>	Vnitřní závit ORFS
<b>Konstrukce</b>	Pojistná matice
<b>Norma</b>	ISO 8434-2
<b>Materiál</b>	Ocel
<b>Povrchová ochrana</b>	galvanicky potažený



## Výrobek

Označení	G1	L1 (mm)	SW (mm)
<b>KM 04 JF</b>	9/16" -18 UNF	7	22
<b>KM 06 JF</b>	11/16" -16 UN	8	27
<b>KM 08 JF</b>	13/16" -16 UN	9	30
<b>KM 10 JF</b>	1" -14 UNS	11	32
<b>KM 12 JF</b>	1.3/16" -12 UN	11	38
<b>KM 16 JF</b>	1.7/16" -12 UN	11	46
<b>KM 20 JF</b>	1.11/16" -12 UN	10	50
<b>KM 24 JF</b>	2" -12 UN	10	60

SW = otvor klíče

## Varianty produktu

**KM JF VA** Pojistná matice, Ušlechtilá ocel