

KM JF VA

Pojistná matice

HANSA FLEX

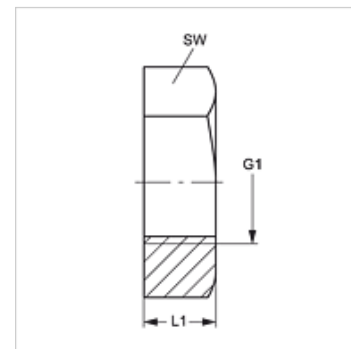
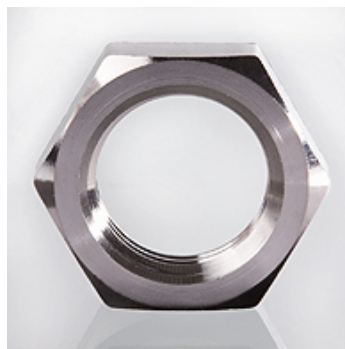
Vlastnosti

Přípoj 1 Vnitřní závit ORFS

Konstrukce Pojistná matice

Norma ISO 8434-2

Materiál Ušlechtilá ocel



Výrobek

Označení	G1	L1 (mm)	SW (mm)
KM 04 JF VA	9/16" -18 UNF	7	22
KM 06 JF VA	11/16" -16 UN	8	27
KM 08 JF VA	13/16" -16 UN	9	30
KM 10 JF VA	1" -14 UNS	11	32

SW = otvor klíče

Varianty produktu

KM JF Pojistná matice, Ocel