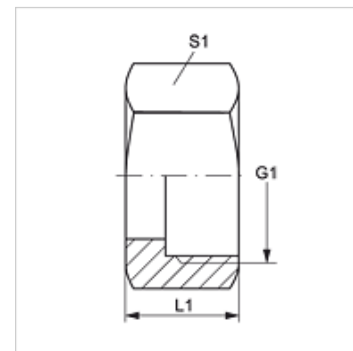
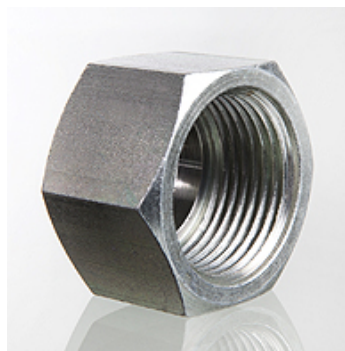


UEM AJF VA

Přesuvná matice AJF

Vlastnosti

| | |
|-----------------------|-----------------------|
| Přípoj 1 | Závit pro matice ORFS |
| Tvar těsnění 1 | plošně těsnící |
| Konstrukce | Přesuvná matice |
| Norma | ISO 8434-3 |
| Materiál | Ušlechtilá ocel |



Výrobek

| Označení | G1 | L1 (mm) | S1 |
|---------------|-----------------|------------|----|
| UEM AJF 04 VA | 9/16" -18 UNF | 14,5 | 17 |
| UEM AJF 06 VA | 11/16" -16 UN | 17,0 | 22 |
| UEM AJF 08 VA | 13/16" -16 UN | 21,0 | 24 |
| UEM AJF 10 VA | 1" -14 UNS | 23,5 | 30 |
| UEM AJF 12 VA | 1.3/16" -12 UN | 26,0 | 36 |
| UEM AJF 16 VA | 1.7/16" -12 UN | 28,0 | 41 |
| UEM AJF 20 VA | 1.11/16" -12 UN | 28,0 | 50 |
| UEM AJF 24 VA | 2" -12 UN | 28,0 | 60 |

SW, S1, S2 = otvor klíče

Varianty produktu

UEM AJF Přesuvná matice AJF, Ocel