

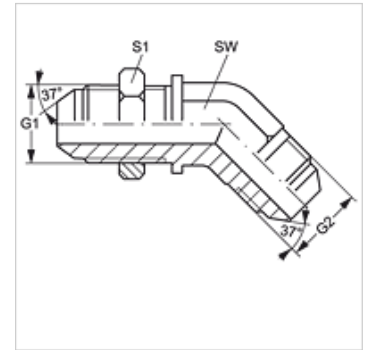
SW 45 HJ

Hrdlo přepážkového šroubení, úhel 45°

HANSA FLEX

Vlastnosti

Přípoj 1	Vnější závit UN/UNF
Tvar těsnění 1	Vnější kužel 74°
Přípoj 2	Vnější závit UN/UNF
Tvar těsnění 2	Vnější kužel 74°
Konstrukce	Hrdlo přepážkového šroubení
Provedení	úhel 45°
Materiál	Ocel
Povrchová ochrana	galvanicky potažený



Výrobek

Označení	G1 + G2	SW (mm)	S1
SW 45 HJ 04	7/16" -20 UNF	11	17
SW 45 HJ 05	1/2" -20 UNF	14	19
SW 45 HJ 06	9/16" -18 UNF	14	21
SW 45 HJ 08	3/4" -16 UNF	19	25
SW 45 HJ 10	7/8" -14 UNF	22	29
SW 45 HJ 12	1.1/16" -12 UN	27	35
SW 45 HJ 16	1.5/16" -12 UN	33	41
SW 45 HJ 20	1.5/8" -12 UN	41	48
SW 45 HJ 24	1.7/8" -12 UN	48	55

SW, S1, S2 = otvor klíče

Varianty produktu

SW 45 HJ VA Hrdlo přepážkového šroubení, úhel 45°, Ušlechtilá ocel