

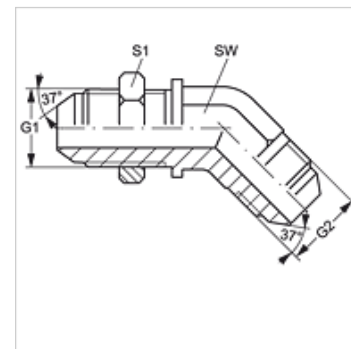
SW 45 HJ VA

Hrdlo přepážkového šroubení, úhel 45°

HANSA FLEX

Vlastnosti

Přípoj 1	Vnější závit UN/UNF
Tvar těsnění 1	Vnější kužel 74°
Přípoj 2	Vnější závit UN/UNF
Tvar těsnění 2	Vnější kužel 74°
Konstrukce	Hrdlo přepážkového šroubení
Provedení	úhel 45°
Materiál	Ušlechtilá ocel



Výrobek

Označení	G1 + G2	SW (mm)	S1
SW 45 HJ 04 VA	7/16" -20 UNF	11	17
SW 45 HJ 06 VA	9/16" -18 UNF	14	21
SW 45 HJ 08 VA	3/4" -16 UNF	19	25

SW, S1, S2 = otvor klíče

Varianty produktu

SW 45 HJ Hrdlo přepážkového šroubení, úhel 45°, Ocel