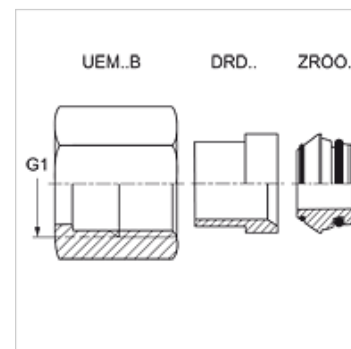


Vlastnosti

Konstrukce	Lemované připojení s 2 O-kroužky
Norma	DIN 3949
Obsah dodávky	1 x přesuvné matice, 1 x tlačného kroužku, 1 x rozpěrného kroužku
Materiál	Ocel
Povrchová ochrana	galvanicky potažený



Upozornění

Upozornění k montáži, vestavbě, tlakovému zatížení a povoleným provozním teplotám si prosím vyhledejte v technických dokumentacích fitinkových šroubení.

Výrobek

Označení	Typová řada	Provozní tlak v barech	pro vnější Ø trubky (mm)	G1
BOOK NW 04 L	L	PN 400	6	M 12 x 1,5
BOOK NW 06 L	L	PN 400	8	M 14 x 1,5
BOOK NW 08 L	L	PN 400	10	M 16 x 1,5
BOOK NW 10 L	L	PN 400	12	M 18 x 1,5
BOOK NW 13 L	L	PN 400	15	M 22 x 1,5
BOOK NW 16 L	L	PN 400	18	M 26 x 1,5
BOOK NW 20 L	L	PN 250	22	M 30 x 2
BOOK NW 25 L	L	PN 250	28	M 36 x 2
BOOK NW 32 L	L	PN 250	35	M 45 x 2
BOOK NW 40 L	L	PN 250	42	M 52 x 2
BOOK NW 03 S	S	PN 630	6	M 14 x 1,5
BOOK NW 04 S	S	PN 630	8	M 16 x 1,5
BOOK NW 06 S	S	PN 630	10	M 18 x 1,5
BOOK NW 08 S	S	PN 630	12	M 20 x 1,5
BOOK NW 10 S	S	PN 630	14	M 22 x 1,5
BOOK NW 13 S	S	PN 400	16	M 24 x 1,5
BOOK NW 16 S	S	PN 400	20	M 30 x 2
BOOK NW 20 S	S	PN 400	25	M 36 x 2
BOOK NW 25 S	S	PN 400	30	M 42 x 2
BOOK NW 32 S	S	PN 315	38	M 52 x 2

typová řada: LL = velmi lehká L = lehká S = robustní - PN = nominální tlak PB = max. provozní tlak

Varianty produktu

BOOK VA Lemované připojení s 2 O-kroužky, 1 x přesuvné matice, 1 x tlačného kroužku, 1 x rozpěrného kroužku