

# STUETZRING AJM

Opěrné pouzdro pro lemování

**HANSA FLEX**

## Vlastnosti

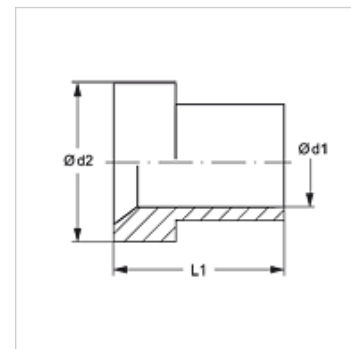
**Konstrukce** Opěrné pouzdro pro lemování

**Konstrukční doplněk** pro metrické trubky

**Norma** ISO 8434-2

**Materiál** Ocel

**Povrchová ochrana** galvanicky potažený



## Výrobek

Označení	Vnější Ø trubky (mm)	Ø d1 (mm)	Ø d2 (mm)	L1 (mm)
STUETZRING AJM 06	6	6,2	9,7	10,4
STUETZRING AJM 08	8	8,2	11,3	11,2
STUETZRING AJM 10	10	10,2	12,7	12,7
STUETZRING AJM 12	12	12,2	17,3	14,2
STUETZRING AJM 14	14	14,3	20,1	14,3
STUETZRING AJM 15	15	15,1	20,1	17,5
STUETZRING AJM 16	16	16,2	20,2	16,8
STUETZRING AJM 18	18	18,3	24,5	17,4
STUETZRING AJM 20	20	20,2	24,7	17,3
STUETZRING AJM 22	22	22,3	27,8	24,1
STUETZRING AJM 25	25	25,2	31,0	19,8
STUETZRING AJM 30	30	30,3	38,9	23,1
STUETZRING AJM 32	32	32,3	38,9	23,1
STUETZRING AJM 38	38	38,4	45,3	28,4
STUETZRING AJM 42	42	42,4	55,0	29,0
STUETZRING AJM 50	50	50,4	61,2	30,2

## Varianty produktu

STUETZRING AJM VA Opěrné pouzdro pro lemování, Ušlechtilá ocel