

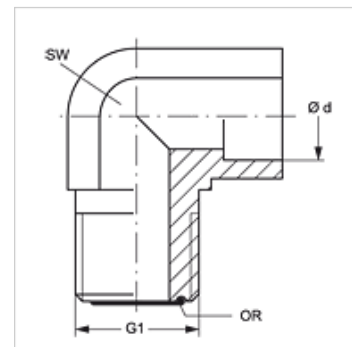
# W90 HJOF LOET

Pájecí hrdlo, úhel 90°

**HANSA FLEX**

## Vlastnosti

<b>Přípoj 1</b>	Vnější závit ORFS
<b>Tvar těsnění 1</b>	plošně těsnící s O-kroužkem
<b>Přípoj 2</b>	Hrdlo k pájení
<b>Konstrukce</b>	Hrdlo k pájení
<b>Provedení</b>	úhel 90°
<b>Materiál</b>	Ocel
<b>Povrchová ochrana</b>	olejem



## Výrobek

Označení	Ø d (mm)	G1	SW (mm)	OR
W90 HJOF 04 LOET 06	6	9/16" -18 UNF	14	7,65 x 1,78
W90 HJOF 06 LOET 10	10	11/16" -16 UN	19	9,25 x 1,78
W90 HJOF 08 LOET 12	12	13/16" -16 UN	19	12,42 x 1,78
W90 HJOF 10 LOET 16	16	1" -14 UNS	27	15,60 x 1,78
W90 HJOF 12 LOET 18	18	1.3/16" -12 UN	30	18,77 x 1,78
W90 HJOF 12 LOET 20	20	1.3/16" -12 UN	30	18,77 x 1,78
W90 HJOF 16 LOET 25	25	1.7/16" -12 UN	36	23,52 x 1,78

Ø = vnější průměr trubky