

# ZR OO VA

Rozpěrný kroužek, lemovaný přípoj, 2 o-kroužky

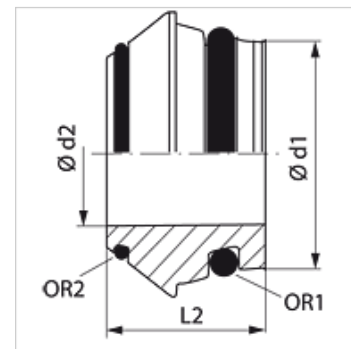
**HANSA FLEX**

## Vlastnosti

**Konstrukce** Vložený kroužek pro lemované připojení s 2 O-kroužky

**Norma** DIN 3949

**Materiál** Ušlechtilá ocel



## Upozornění

Upozornění k montáži, vestavbě, tlakovému zatížení a povoleným provozním teplotám si prosím vyhledejte v technických dokumentacích fitinkových šroubení.

## Upozornění k objednávkám

NBR těsnění

FPM (Viton) na vyžádání

## Výrobek

Označení	Typová řada	Provozní tlak v barech	$\varnothing d1$ (mm)	$\varnothing d2$ (mm)	L2 (mm)	OR1	OR2
ZR OO 06 VA	L / S	PN 630	6	3	11,5	4,0 x 1,5	4,40 x 0,80
ZR OO 08 VA	L / S	PN 630	8	5	12,0	6,0 x 1,5	6,00 x 0,80
ZR OO 10 VA	L / S	PN 630	10	6	12,5	7,5 x 1,5	7,50 x 0,80
ZR OO 12 VA	L / S	PN 630	12	8	12,5	9,0 x 1,5	9,50 x 0,80
ZR OO 15 VA	L	PN 400	15	11	12,5	12,0 x 2,0	12,50 x 0,80
ZR OO 18 VA	L	PN 400	18	14	13,0	15,0 x 2,0	15,00 x 1,00
ZR OO 22 VA	L	PN 250	22	17	14,2	20,0 x 2,0	18,00 x 1,00
ZR OO 28 VA	L	PN 250	28	23	14,7	26,0 x 2,0	23,00 x 1,00
ZR OO 35 VA	L	PN 250	35	28	18,5	32,0 x 2,5	30,00 x 1,00
ZR OO 42 VA	L	PN 250	42	35	20,5	38,0 x 2,5	37,00 x 1,00
ZR OO 14 VA	S	PN 630	14	9	14,0	10,0 x 2,0	11,00 x 1,00
ZR OO 16 VA	S	PN 400	16	11	15,0	12,0 x 2,0	12,50 x 1,00
ZR OO 20 VA	S	PN 400	20	14	18,5	16,3 x 2,4	16,00 x 1,00
ZR OO 25 VA	S	PN 400	25	19	20,0	20,3 x 2,4	20,00 x 1,00
ZR OO 30 VA	S	PN 400	30	23	22,0	25,3 x 2,4	25,00 x 1,00
ZR OO 38 VA	S	PN 315	38	30	26,0	33,3 x 2,4	32,00 x 1,78

typová řada: LL = velmi lehká L = lehká S = robustní - PN = nominální tlak PB = max. provozní tlak -  $\varnothing d1$  = vnější průměr trubky

## Varianty produktu

ZR OO Rozpěrný kroužek, lemovaný přípoj, 2 o-kroužky, Ocel