

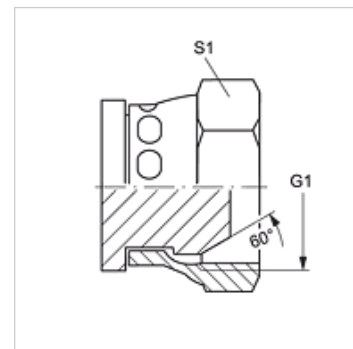
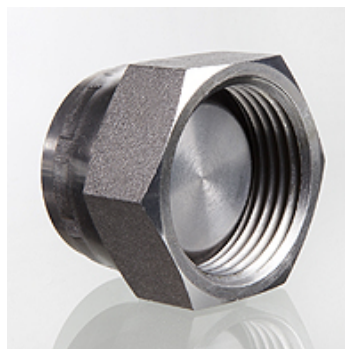
VERSCHLUSS AB VA

Závěrná matice

HANSA FLEX

Vlastnosti

Přípoj 1	Vnitřní závit BSP
Tvar těsnění 1	Vnější kužel 60°
Konstrukce	Závěrná matice
Provedení	přímé
Materiál	Ušlechtilá ocel



Výrobek

Označení	G1	S1
VERSCHLUSS AB 02 VA	G 1/8" -28	14
VERSCHLUSS AB 04 VA	G 1/4" -19	19
VERSCHLUSS AB 06 VA	G 3/8" -19	22
VERSCHLUSS AB 08 VA	G 1/2" -14	27
VERSCHLUSS AB 10 VA	G 5/8" -14	30
VERSCHLUSS AB 12 VA	G 3/4" -14	32
VERSCHLUSS AB 16 VA	G 1" -11	38
VERSCHLUSS AB 20 VA	G 1.1/4" -11	50
VERSCHLUSS AB 24 VA	G 1.1/2" -11	55
VERSCHLUSS AB 32 VA	G 2" -11	70

SW, S1, S2 = otvor klíče

Varianty produktu

VERSCHLUSS AB Závěrná matice, Ocel