

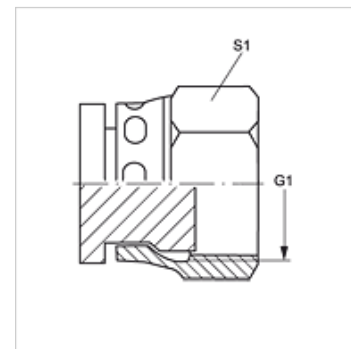
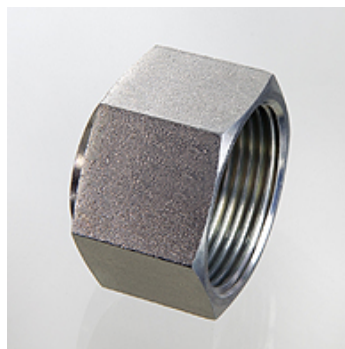
VERSCHLUSS AJF

Závěrná matice

HANSA FLEX

Vlastnosti

Přípoj 1	Závit pro matice ORFS
Tvar těsnění 1	plošně těsnící
Konstrukce	Závěrná matice
Provedení	přímé
Materiál	Ocel
Povrchová ochrana	galvanicky potažený



Výrobek

Označení	G1	S1
VERSCHLUSS AJF 04	9/16" -18 UNF	17
VERSCHLUSS AJF 06	11/16" -16 UN	22
VERSCHLUSS AJF 08	13/16" -16 UN	24
VERSCHLUSS AJF 10	1" -14 UNS	30
VERSCHLUSS AJF 12	1.3/16" -12 UN	36
VERSCHLUSS AJF 16	1.7/16" -12 UN	41
VERSCHLUSS AJF 20	1.11/16" -12 UN	50
VERSCHLUSS AJF 24	2" -12 UN	60
VERSCHLUSS AJF 32	2.1/2" -12 UN	75

SW, S1, S2 = otvor klíče