

VERSCHLUSS ALI

Závěrná matice

HANSA FLEX

Vlastnosti

Přípoj 1 metrické závity pro matice

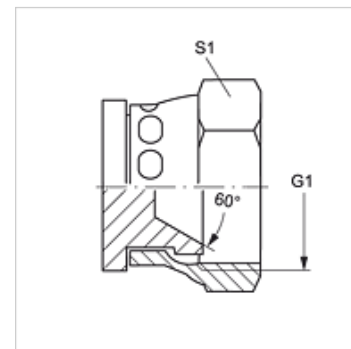
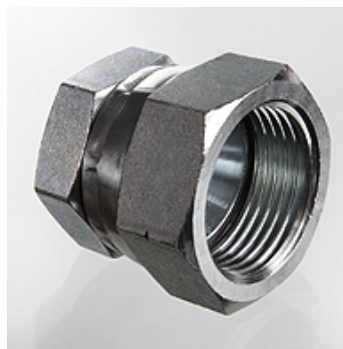
Tvar těsnění 1 Vnitřní kužel 60°

Konstrukce Závěrná matice

Provedení přímé

Materiál Ocel

Povrchová ochrana galvanicky potažený



Výrobek

Označení	G1	S1
VERSCHLUSS ALI 14	M 14 x 1,5	19
VERSCHLUSS ALI 16	M 16 x 1,5	22
VERSCHLUSS ALI 18	M 18 x 1,5	24
VERSCHLUSS ALI 22	M 22 x 1,5	27
VERSCHLUSS ALI 24	M 24 x 1,5	32
VERSCHLUSS ALI 30	M 30 x 1,5	36
VERSCHLUSS ALI 33	M 33 x 1,5	41

SW, S1, S2 = otvor klíče