

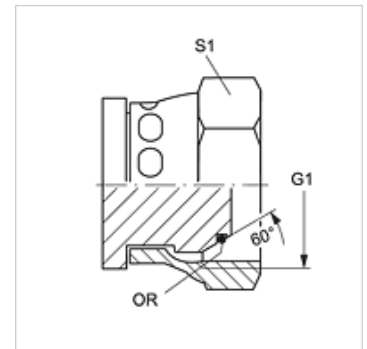
# VERSCHLUSS AOB

Závěrná matice

**HANSA FLEX**

## Vlastnosti

<b>Přípoj 1</b>	Vnitřní závit BSP
<b>Tvar těsnění 1</b>	Vnější kužel 60° s O-kroužkem
<b>Konstrukce</b>	Závěrná matice
<b>Provedení</b>	přímé
<b>Materiál</b>	Ocel
<b>Povrchová ochrana</b>	galvanicky potažený



## Výrobek

Označení	G1	S1	OR
<b>VERSCHLUSS AOB 02</b>	G 1/8" -28	14	4,5 x 1,5
<b>VERSCHLUSS AOB 04</b>	G 1/4" -19	17	6,5 x 1,0
<b>VERSCHLUSS AOB 06</b>	G 3/8" -19	22	8,1 x 1,6
<b>VERSCHLUSS AOB 08</b>	G 1/2" -14	27	12,1 x 1,6
<b>VERSCHLUSS AOB 10</b>	G 5/8" -14	27	13,1 x 1,6
<b>VERSCHLUSS AOB 12</b>	G 3/4" -14	32	17,1 x 1,6
<b>VERSCHLUSS AOB 16</b>	G 1" -11	41	22,1 x 1,6

SW, S1, S2 = otvor klíče