

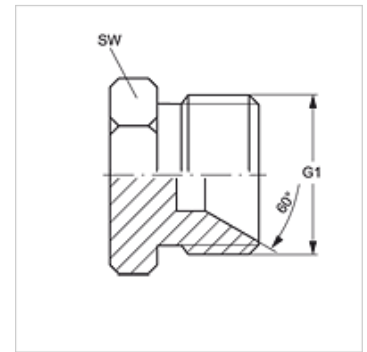
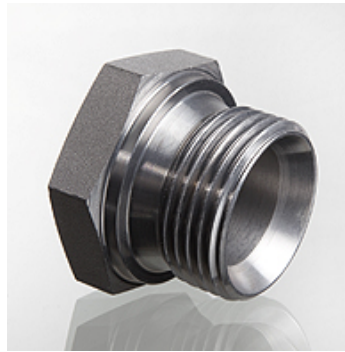
# VERSCHLUSS HB VA

Uzavírací hrdlo

**HANSA FLEX**

## Vlastnosti

<b>Přípoj 1</b>	Vnější cylindrický závit BSP
<b>Tvar těsnění 1</b>	Vnitřní kužel 60°
<b>Konstrukce</b>	Uzavírací hrdlo
<b>Provedení</b>	přímé
<b>Materiál</b>	Ušlechtilá ocel



## Výrobek

Označení	G1	SW (mm)
VERSCHLUSS HB 02 VA	G 1/8" -28	14
VERSCHLUSS HB 04 VA	G 1/4" -19	19
VERSCHLUSS HB 06 VA	G 3/8" -19	22
VERSCHLUSS HB 08 VA	G 1/2" -14	27
VERSCHLUSS HB 10 VA	G 5/8" -14	30
VERSCHLUSS HB 12 VA	G 3/4" -14	32
VERSCHLUSS HB 16 VA	G 1" -11	41
VERSCHLUSS HB 20 VA	G 1.1/4" -11	50
VERSCHLUSS HB 24 VA	G 1.1/2" -11	55
VERSCHLUSS HB 32 VA	G 2" -11	70

SW, S1, S2 = otvor klíče

## Varianty produktu

**VERSCHLUSS HB** Uzavírací hrdlo, Ocel