

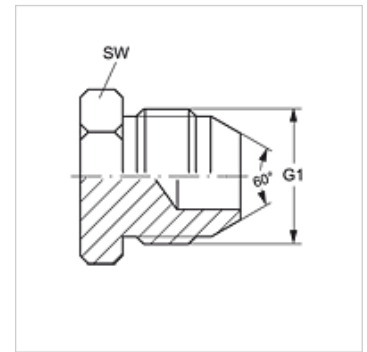
# VERSCHLUSS HJL

Uzavírací hrdlo

**HANSA FLEX**

## Vlastnosti

Přípoj 1	metrický vnější cylindrický závit
Tvar těsnění 1	Vnější kužel 60°
Konstrukce	Uzavírací hrdlo
Provedení	přímé
Materiál	Ocel
Povrchová ochrana	galvanicky potažený



## Výrobek

Označení	G1	SW (mm)
VERSCHLUSS HJL 14	M 14 x 1,5	14
VERSCHLUSS HJL 16	M 16 x 1,5	17
VERSCHLUSS HJL 18	M 18 x 1,5	19
VERSCHLUSS HJL 22	M 22 x 1,5	22
VERSCHLUSS HJL 24	M 24 x 1,5	24
VERSCHLUSS HJL 30	M 30 x 1,5	30
VERSCHLUSS HJL 33	M 33 x 1,5	36

SW, S1, S2 = otvor klíče