

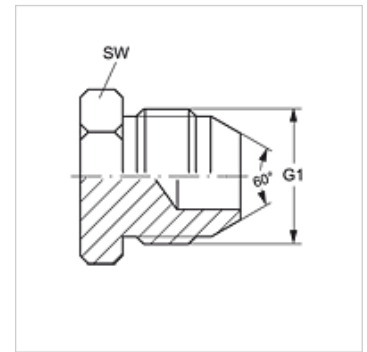
# VERSCHLUSS HJR

Uzavírací hrdlo

**HANSA FLEX**

## Vlastnosti

<b>Přípoj 1</b>	Vnější cylindrický závit BSP
<b>Tvar těsnění 1</b>	Vnější kužel 60°
<b>Konstrukce</b>	Uzavírací hrdlo
<b>Provedení</b>	přímé
<b>Norm. přípoj 2</b>	JIS B 8363
<b>Materiál</b>	Ocel
<b>Povrchová ochrana</b>	galvanicky potažený



## Výrobek

Označení	G1	SW (mm)
<b>VERSCHLUSS HJR 04</b>	G 1/4" -19	14
<b>VERSCHLUSS HJR 06</b>	G 3/8" -19	17
<b>VERSCHLUSS HJR 08</b>	G 1/2" -14	22
<b>VERSCHLUSS HJR 12</b>	G 3/4" -14	27
<b>VERSCHLUSS HJR 16</b>	G 1" -11	36

SW, S1, S2 = otvor klíče