

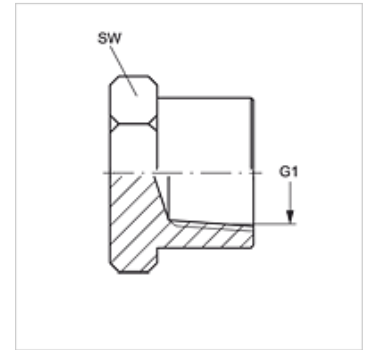
VERSCHLUSS IN

Závěrná matice

HANSA FLEX

Vlastnosti

Přípoj 1	Vnitřní závit NPT
Tvar těsnění 1	s těsněním na závit
Konstrukce	Závěrná matice
Provedení	přímé
Materiál	Ocel
Povrchová ochrana	galvanicky potažený



Výrobek

Označení	G1	SW (mm)
VERSCHLUSS IN 02	1/8" -27 NPT	14
VERSCHLUSS IN 04	1/4" -18 NPT	17
VERSCHLUSS IN 06	3/8" -18 NPT	22
VERSCHLUSS IN 08	1/2" -14 NPT	27
VERSCHLUSS IN 12	3/4" -14 NPT	32
VERSCHLUSS IN 16	1" -11,5 NPT	43
VERSCHLUSS IN 20	1.1/4" -11,5 NPT	50
VERSCHLUSS IN 24	1.1/2" -11,5 NPT	60
VERSCHLUSS IN 32	2" -11,5 NPT	73

SW, S1, S2 = otvor klíče