

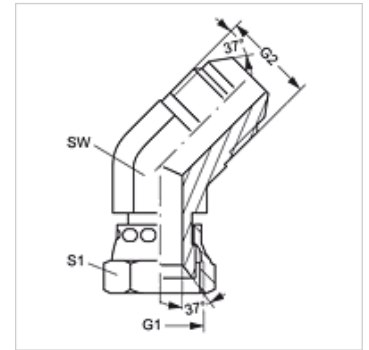
# W45 AJ HJ VA

Hrdlo k našroubování, úhel 45°

**HANSA FLEX**

## Vlastnosti

<b>Přípoj 1</b>	Závit UN/UNF pro matice
<b>Tvar těsnění 1</b>	Vnitřní kužel 74°
<b>Přípoj 2</b>	Vnější závit UN/UNF
<b>Tvar těsnění 2</b>	Vnější kužel 74°
<b>Konstrukce</b>	Hrdlo k přivaření
<b>Provedení</b>	úhel 45°
<b>Materiál</b>	Ušlechtilá ocel



## Výrobek

Označení	G1	G2	SW (mm)	S1
<b>W45 AJ 04 HJ VA</b>	7/16" -20 UNF	7/16" -20 UNF	11	14
<b>W45 AJ 06 HJ VA</b>	9/16" -18 UNF	9/16" -18 UNF	14	19
<b>W45 AJ 08 HJ VA</b>	3/4" -16 UNF	3/4" -16 UNF	19	22
<b>W45 AJ 12 HJ VA</b>	1.1/16" -12 UN	1.1/16" -12 UN	27	32

SW, S1, S2 = otvor klíče

## Varianty produktu

**W45 AJ HJ** Hrdlo k našroubování, úhel 45°, Ocel